



QFA31..



QFA31..D



QFA31... с AQF3100



AQF3150



AQF3153

Symaro™

## Комнатные датчики

## QFA31...

для измерения относительной влажности (с высокой точностью) и температуры

- Рабочее напряжение AC 24 В / DC 13.5...35 В
- Сигнальный выход DC 0...10 В / 4...20 мА для относительной влажности и температуры
- Высокая точность измерений во всем измерительном диапазоне
- Емкостное измерение влажности
- Условия работы  $-40...+70\text{ °C}$  / 0...100 % относ. влаж.
- С LCD-дисплеем  $-25...+70\text{ °C}$  / 0...100 % относ. влаж.

### Эксплуатация

Комнатный датчик QFA31... используется в вентиляционных установках и в установках кондиционирования воздуха, где необходимы высокая точность и быстрое время реагирования при измерении влажности. Измерительный диапазон охватывает весь диапазон влажности от 0 до 100 %.

Примеры:

- Склады и производственные помещения в бумажной, текстильной, фармацевтической, пищевой, химической отрасли и в электронике.
- Лаборатории
- Больницы
- Компьютерные центры и центры электронной обработки данных
- Закрытые плавательные бассейны
- Оранжереи
- С принадлежностями AQF3100 для наружной эксплуатации

## Краткая характеристика типов датчиков

| Тип      | Диапазон измерения температуры          | Температурный выходной сигнал | Диапазон измерения влажности | Влажности выходной сигнал | Рабочее напряжение         | Вывод значения на дисплей |
|----------|---|-------------------------------|------------------------------|---------------------------|----------------------------|---------------------------|
| QFA3100  | нет                                     | нет                           | 0...100 %                    | Активный, DC 0...10 В     | AC 24 В или DC 13.5...35 В | Нет                       |
| QFA3101  | нет                                     | нет                           | 0...100 %                    | Активный, 4...20 мА       | DC 13.5...35 В             | Нет                       |
| QFA3160  | 0...50 °C / -40...+70 °C / -35...+35 °C | Активный, DC 0...10 В         | 0...100 %                    | Активный, DC 0...10 В     | AC 24 В или DC 13.5...35 В | Нет                       |
| QFA3160D | 0...50 °C / -40...+70 °C / -35...+35 °C | Активный, DC 0...10 В         | 0...100 %                    | Активный, DC 0...10 В     | AC 24 В или DC 13.5...35 В | Да                        |
| QFA3171  | 0...50 °C / -40...+70 °C / -35...+35 °C | Активный, 4...20 мА           | 0...100 %                    | Активный, 4...20 мА       | DC 13.5...35 В             | Нет                       |
| QFA3171D | 0...50 °C / -40...+70 °C / -35...+35 °C | Активный, 4...20 мА           | 0...100 %                    | Активный, 4...20 мА       | DC 13.5...35 В             | Да                        |

## Заказ

В заказе указывайте наименование и тип устройства, пример: Комнатный датчик **QFA3160**. Набор для наружного монтажа **AQF3100** и сервисный набор **AQF3153**, указанный в перечне «Принадлежности», заказывается отдельно.

## Комбинации оборудования

Датчик QFA31... используется со всеми типами систем и устройств, которые принимают и обрабатывают выходные сигналы датчиков DC 0...10 В или 4...20 мА. При использовании датчиков с выбором максимума или минимума, для усреднения или вычисления тепловой функции (энтальпии), разности тепловой функции, абсолютной влажности и точки росы рекомендуется использовать конвертер сигналов SEZ220 (см. техническое описание N5146).

## Техническая конструкция

### Относительная влажность

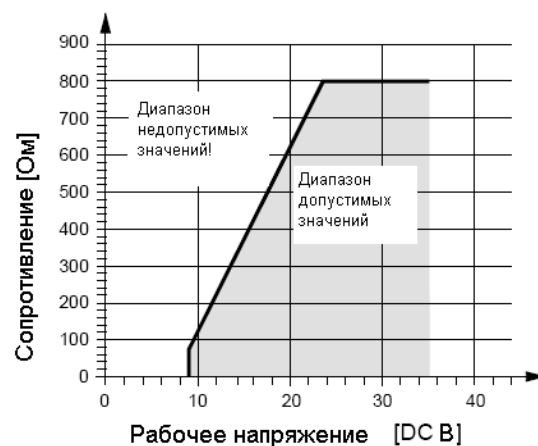
Датчик считывает показания относительной влажности посредством емкостного чувствительного элемента, емкость которого изменяется как функция относительной влажности окружающего воздуха. Электронная схема преобразует сигнал датчика в непрерывный сигнал DC 0...10 В или 4...20 мА в соответствии с относительной влажностью 0...100 %.

### Температура

Датчик считывает показания температуры в помещении или наружного воздуха посредством чувствительного элемента, электрическое сопротивление которого изменяется в зависимости от температуры окружающего воздуха. Данное изменение преобразуется в активный выходной сигнал DC 0...10 В или 4...20 мА в соответствии с температурным диапазоном 0...50 °C, -35...+35 °C или -40...+70 °C.

### Схема сопротивления

Выходной сигнал, клемма I1 / I2



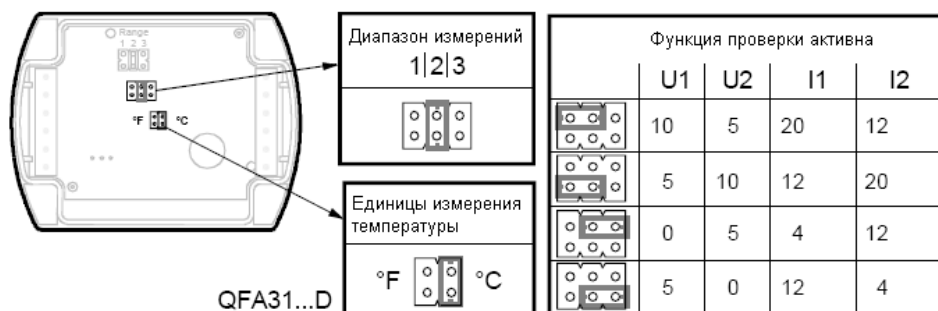
**Комнатный датчик QFA31...**

Канальный датчик состоит из корпуса, печатной платы, клемм и погружаемого стержня. Корпус включает в себя две части: основание и съемную крышку (на винтах). Резиновое уплотнение установлено между корпусом и крышкой (для соблюдения степени защит в соответствии со стандартом IP65). Измерительная схема и установочный элемент располагаются на печатной плате внутри крышки, а клеммы – на основании. Корпус и измерительный стержень прикручены друг к другу. Измерительный стержень имеет степень защиты IP40. Чувствительные элементы находятся на конце измерительного щупа и защищены закручиваемым колпачком фильтра. Сальник кабельного входа M16, поставляемый вместе с датчиком, может вкручиваться в нижнюю часть основания. Если датчик используется снаружи, его отверстие необходимо закрыть, а подготовленное отверстие с противоположной стороны основания выбить.

Модели QFA3160D и QFA3171D выводят измеряемые значения на дисплей. Следующие измеряемые значения выводятся попеременно с интервалами в 5 с:

Температура: в °C или °F,  
 Влажность: в % относительной влажности.

**Установочный элемент**



Установочный элемент находится внутри крышки. Он имеет 6 штырьков и переключатель. Данный элемент предназначен для выбора необходимого диапазона измерения температуры, а также для включения функции проверки. Модели с дисплеем LCD имеют второй установочный элемент с 4 штырьками и переключателем.

Значения положений переключателя:

- Для активного диапазона измерений температуры:  
 переключатель в левом положении (R1) = -35...+35 °C,  
 переключатель в среднем положении (R2) = 0...50 °C ( заводская настройка)  
 переключатель в правом положении (R3) = -40...+70 °C
- Для активной функции проверки:  
 переключатель в горизонтальном положении: значения сигнального выхода даны в таблице "Функция проверки активна".
- Для вывода измеряемого значения на дисплей (QFA31...D):  
 вертикальный переключатель в правом положении = °C ( заводская настройка),  
 вертикальный переключатель в левом положении = °F.
- Если температурный датчик вышел из строя, напряжение сигнального выхода U2 (I2) станет 0 В (4 мА) через 60 секунд, сигнал влажности на сигнальном выходе U1 (I1) увеличится до 10 В (20 мА).
- Если датчик влажности вышел из строя, напряжение сигнального выхода U1 (I1) станет 10 В (20 мА) через 60 секунд; температурный сигнал останется активным.

**Поведение устройства в случае возникновения неисправности**

**Набор для наружно-  
го монтажа**  
**AQF3100**

Набор для наружного монтажа включает в себя:

- 1 кронштейн для настенного монтажа с защитой от излучений
- 4 винта с крестообразной головкой K35 x 12
- 1 втулка M 16 x 1.5 с кольцевым уплотнением и гайка M 16 x 1.5 для блокировки отверстия входа кабеля (если оно не нужно).

**Сервисный набор**  
**AQF3153**

Сервисный набор включает в себя три измерительных стержня без чувствительного элемента. Каждый стержень сообщает предустановленную температуру и влажность базовому модулю:

- 85% относительной влажности, 40°C,
- 50% относительной влажности, 23°C,
- 20% относительной влажности, 5°C.

Фиксированные значения доступны на выходах в качестве сигналов. Точность – такая же, как у функции проверки. Измерительные стержни могут меняться в процессе проверки.

**Принадлежности**

| <i>Наименование</i>                                  | <i>Тип</i>     |
|--|----------------|
| Набор для наружного монтажа (с защитой от излучений) | <b>AQF3100</b> |
| Колпачок фильтра (для замены)                        | <b>AQF3101</b> |
| Измерительный наконечник (сменный)                   | <b>AQF3150</b> |
| Сервисный набор (для функции проверки)               | <b>AQF3153</b> |
| Кабель для удалённых измерений, 3м                   | <b>AQY2010</b> |

**Технические замечания**

|                           |  |
|---------------------------|--|
| Прокладка и выбор кабеля  | Для питания датчика необходим трансформатор для безопасного сверхнизкого напряжения с разделенной обмоткой. При выборе размера и защиты трансформатора следует учитывать местные правила безопасности.<br>При выборе размера трансформатора нужно также учесть потребляемую мощность канального датчика.<br>Данные о присоединении датчика даны в Спецификациях устройств, с которыми он используется.<br>Необходимо учесть разрешенную длину линии. |
| Примечание для QFA3171(D) | При прокладке кабелей следует учесть, что чем дальше они протянуты вместе и чем меньше расстояние между ними, тем больше электрические помехи.<br>При необходимости используйте экранированные кабели.<br>Витая пара необходима для вторичных линий питания и сигнальных линий.<br>Клеммы G1(+) и I1 (-) для выхода влажности должны быть всегда подключены к питанию, даже если используется только температурные выходы G2(+) и I2(-)!             |

**Замечания по монтажу**

|                          |  |
|--------------------------|--|
| <b>Внутренний монтаж</b> | <b>QFA31... без AQF3100</b>  |
| Место монтажа            | На внутренней стене (не на внешней!) комнаты, в которой происходит кондиционирование воздуха; не допускается установка в нишах, на полках, за шторами, вблизи источников тепла, на стенах, позади которых находится дымоход.<br>Датчик не должен подвергаться воздействию прямых солнечных лучей.<br>Установите датчик на расстоянии 1,5 м от пола и не менее 50 см от другой стены. |
| <i>Осторожно!</i>        | <ul style="list-style-type: none"><li>• Уплотнение между корпусом и крышкой не должно сниматься, поскольку это не обеспечит степень защиты по стандарту IP 65.</li><li>• Считывающий элемент измерительного стержня чувствителен к ударам. Не допускайте таких ударов во время монтажа.</li></ul>  |
| Положение установки      | При отсутствии набора для наружного монтажа AQF3100 датчик не должен устанавливаться так, чтобы измерительный стержень был направлен вверх.  |

Инструкции по креплению

### Наружный монтаж

Место монтажа

Инструкции по креплению напечатаны на упаковке датчика.

### QFA31... с AQF3100

Наружная стена, предпочтительно северная или северо-западная; если это возможно, датчик лучше всего установить на середине стены на расстоянии не менее 2,5 м от земли.

Не допускается установка над или под окнами, над дверьми или вентиляционными шахтами, под балконами или карнизами крыш.

Положение установки

Датчик с AQF3100 должен устанавливаться в вертикальном положении (защита от излучений сверху).

Инструкции по креплению

Инструкции по креплению прилагаются вместе с AQF3100.

Примечание

При использовании набора для наружного монтажа AQF3100 входное кабельное отверстие датчика должно быть закрыто, а подготовленный кабельный вход M16 с противоположной стороны – выбито.

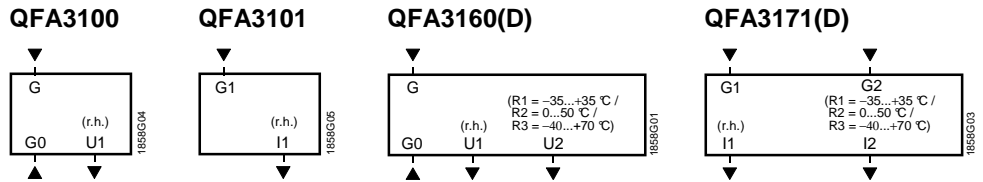
## Замечания по вводу в эксплуатацию

Перед включением питания проверьте правильность подключения. Диапазон измерений температуры устанавливается на датчике.

## Технические данные

|  |   |  |   |
|--|---|--|---|
| Питание                                  | Рабочее напряжение  | AC 24 В ±20 % или DC 13.5...35 В   |   |
|  | Частота   | 50/60 Гц при AC 24 В   |   |
|  | Потребляемая мощность   | ≤1 ВА  |   |
| Длина кабеля для измерительного сигнала  | Максимально допустимая длина кабеля                                 | См. Спецификацию устройства, обрабатывающего сигнал                                |   |
|  | Диапазон измерений  | 0...100 % относ. влаж.   |   |
| Функциональные данные "Датчик влажности" | Точность измерений при 23 °C<br>0...100 % относ. влаж.              | ±2 % относ. влаж.  |   |
|  | Зависимость от температуры  | ≤0,05 % относ. влаж./°C  |   |
|  | Постоянная времени  | < 20 с   |   |
|  | Выходной сигнал, линейный (клемма U1)                               | DC 0...10 В $\hat{=}$ 0...100 % относ. влаж.<br>не более ±1 мА                     |   |
|  | Выходной сигнал, линейный (клемма I1)<br>сопротивление              | 4...20 мА $\hat{=}$ 0...100 % относ. влаж.<br>См. "Функционирование"               |   |
|  | Функциональные данные "Температурный датчик"                        | Диапазон измерений   | 0...50 °C (R2 = заводская настройка),<br>-35...+35 °C (R1), -40...+70 °C (R3) |
|  |   | Чувствительный элемент   | Pt 1000   |
|  |   | Точность измерений на AC 24 В при:   |   |
|  |   | 23 °C  | ±<0,5 К   |
|  |   | 15...35 °C   | ±0,6 К  |
| -35...+70 °C                             | ±0,8 К  |  |   |
| Постоянная времени                       | 8,5 мин (в зависимости от подвижности воздуха и крепления на стену) |  |   |
| Степень защиты                           | Выходной сигнал, линейный (клемма U2)                               | DC 0...10 В<br>$\hat{=}$ 0...50 °C / -35...+35 °C / -40...+70 °C<br>не более ±1 мА |   |
|  | Выходной сигнал, линейный (клемма I2)<br>сопротивление              | 4...20 мА $\hat{=}$ 0...50 / -35...+35 / -40...+70 °C<br>См. "Функционирование"    |   |
|  | Степень защиты корпуса согласно                                     | IEC 60 529   |   |
| Электрические соединения                 | Базовый модуль  | IP 65  |   |
|  | Измерительный стержень  | IP 40  |   |
|  | Модуль с набором для наружного монтажа                              | IP 65  |   |
|  | Класс безопасности  | III в соотв. с EN 60 730   |   |
| Винтовые клеммы                          | Сальник кабельного входа (приложен)                                 | 1 × 2.5 мм <sup>2</sup> или 2 × 1.5 мм <sup>2</sup>                                |   |
|  |   | M 16 x 1.5   |   |

|                             |   |  |
|-----------------------------|---|--|
| Внешние условия             | Эксплуатация  |  |
|                             | климатические условия:  | класс 4K2 по IEC 60 721-3-4  |
|                             | температура (корпус с электроникой)   | -40...+70 °C   |
|                             | читаемость LCD-дисплея  | -25...+70 °C   |
|                             | влажность   | 0...100 % относ.влаж. (с конденсацией)   |
|                             | Механические условия  | класс 3M2 по IEC 60 721-3-3  |
| Материалы и цвет            | Транспортировка   | IEC 60 721-3-2   |
|                             | климатические условия:  | класс 2K3  |
|                             | температура   | -40...+70 °C   |
|                             | влажность   | <95 % относ.влаж.  |
|                             | Механические условия  | класс 2M2  |
| Стандарты                   | Основание   | Поликарбонат, RAL 7001 (серебристо-серый)  |
|                             | Крышка  | Поликарбонат, RAL 7035 (светло-серый)  |
|                             | Погружаемый стержень  | Поликарбонат, RAL 7001 (серебристо-серый)  |
|                             | Колпачок фильтра  | поликарбонат, RAL 7001 (серебристо-серый)  |
|                             | Монтажный кронштейн   | PA, RAL 7035 (светло-серый)  |
|                             | Датчик (полный комплект)  | Без кремния  |
|                             | Упаковка  | гофрированный картон   |
| Экологическая совместимость | Безопасность изделия  |  |
|                             | автоматическое электрическое управление для домашнего и аналогичного использования  | EN 60 730-1  |
|                             | Электромагнитная совместимость  |  |
|                             | Устойчивость  | EN 61 000-6-1  |
|                             | Излучения   | EN 61 000-6-3  |
| Вес                         | CE соответствие   | директива ЭМС 2004/108/EC  |
|                             | соответствие С-импульсам (ЭМС) по   | EN 61 000-6-3  |
|                             | UL соответствие   | UL 873   |
|                             | Сертификат соответствия продукта CE1E1858en   | ISO 14001 (окружающая среда)   |
|                             | содержит информацию по экологической совместимости дизайна продукта и его оценку (соответствие RoHS, композиции материалов, упаковка, экологические преимущества, ликвидация) | ISO 9001 (качество)<br>SN 36350 (экологическая совместимость продукта)<br>RL 2002/95/EG (RoHS) |
| Вес                         | С упаковкой   |  |
|                             | Без LCD-дисплеем  | 0,152 кг   |
|                             | С LCD-дисплеем  | 0,175 кг   |
|                             | AQF3150   | 0,050 кг   |
|                             | AQF3153   | 0,066 кг   |



G, G0 рабочее напряжение AC 24 В (SELV) или DC 13.5...35 В,  
 G1, G2 рабочее напряжение DC 13.5...35 В,  
 U1 Сигнальный выход DC 0...10 В для относительной влажности 0...100 %  
 U2 Сигнальный выход DC 0...10 В для диапазона температур 0...50 °C (R2 = заводское значение) / -35...+35 °C (R1) или -40...+70 °C (R3).  
 I1 Сигнальный выход 4...20 мА для относительной влажности 0...100 %  
 I2 Сигнальный выход 4...20 мА для диапазона температур 0...50 °C (R2 = заводское значение) / -35...+35 °C (R1) или -40...+70 °C (R3).

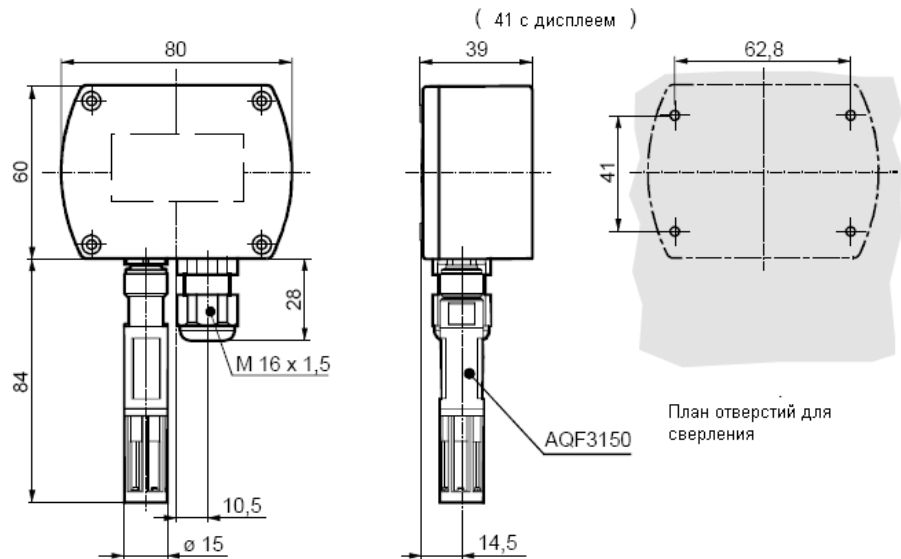
**Замечания по клеммам QFA3171(D):**

Клеммы G1(+) и I1 (-) для выхода влажности должны быть всегда подключены к питанию, даже если используется только температурные выходы G2 (+) и I2 (-)!

**Размеры (в мм)**

**QFA31...(D)**

Размеры без (с) LCD-дисплеем



**QFA31... с AQF3100**

