



Symaro™

Погружные температурные датчики QAE21...

Пассивные погружные датчики для измерения температуры воды в трубопроводах и баках.

Применение

QAE21 применяются в установках ОВК для:
 контроля или ограничения температуры водяного потока
 ограничения температуры в обратной линии
 контроля температуры ГВС

Сводка типов

Тип	Комплектация	Длина погруж. элемента	Номинал. давл. ение	Чувствительный элемент	Класс защиты
QAE2110.010	Включая защитную гильзу с соединит.гайкой G ½ A	100 мм	PN 10	Pt 100	IP 54
QAE2110.015	Включая защитную гильзу с соединит.гайкой G ½ A	150 мм	PN 10	Pt 100	IP 54
QAE2111.010	С зажимом для защитной гильзы ¹⁾	100 мм	PN ⁴⁾	Pt 100	IP 42 (IP 54) ³⁾
QAE2111.015	С зажимом для защитной гильзы ¹⁾	150 мм	PN ⁴⁾	Pt 100	IP 42 (IP 54) ³⁾
QAE2112.010	С зажимом для защитной гильзы ¹⁾	100 мм	PN ⁴⁾	Pt 1000	IP 42 (IP 54) ³⁾
QAE2112.015	С зажимом для защитной гильзы ¹⁾	150 мм	PN ⁴⁾	Pt 1000	IP 42 (IP 54) ³⁾
QAE2120.010	Включая защитную гильзу с соединит.гайкой G ½ A	100 мм	PN 10	LG-Ni 1000	IP 42 (IP 54) ³⁾
QAE2120.015	Включая защитную гильзу с соединит.гайкой G ½ A	150 мм	PN 10	LG-Ni 1000	IP 42 (IP 54) ³⁾
QAE2121.010	С зажимом для защитной гильзы ¹⁾	100 мм	PN ⁴⁾	LG-Ni 1000	IP 42 (IP 54) ³⁾
QAE2121.015	С зажимом для защитной гильзы ¹⁾	150 мм	PN ⁴⁾	LG-Ni 1000	IP 42 (IP 54) ³⁾
QAE2122.013	Включая защитную гильзу с соединит.гайкой G ½ A	макс. 130 мм ²⁾	PN 16	LG-Ni 1000	IP 42 (IP 54) ³⁾
QAE2130.010	С зажимом для защитной гильзы ¹⁾	100 мм	PN ⁴⁾	NTC 10k	IP 42 (IP 54) ³⁾
QAE2130.015	С зажимом для защитной гильзы ¹⁾	150 мм	PN ⁴⁾	NTC 10k	IP 42 (IP 54) ³⁾
QAE2140.010	Включая защитную гильзу с соединит.гайкой G ½ A	100 мм	PN 10	T1	IP 42 (IP 54) ³⁾

1) Требуется защитная гильза (не включена в комплект)

3) IP 54 с сальником для кабеля M16 (не включен в комплект)

2) Настраиваемая длина погружения

4) В зависимости от от типа защитной гильзы

Заказ

При оформлении заказа указывайте название и обозначение датчика, например:
Датчик температуры погружной **QAE2120.010** или защитная гильза **ALT-SS100**

Комбинации оборудования

Любые системы или устройства, способные принимать и обрабатывать входные сигналы пассивных датчиков.

Назначение

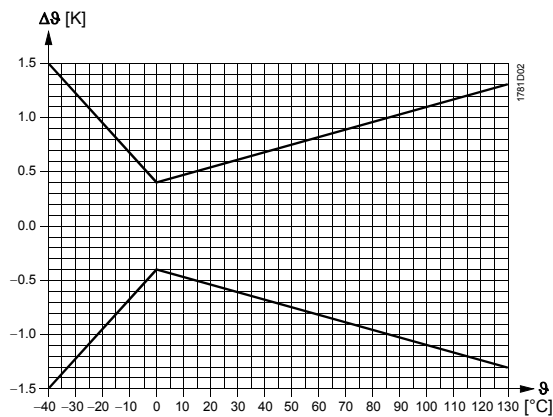
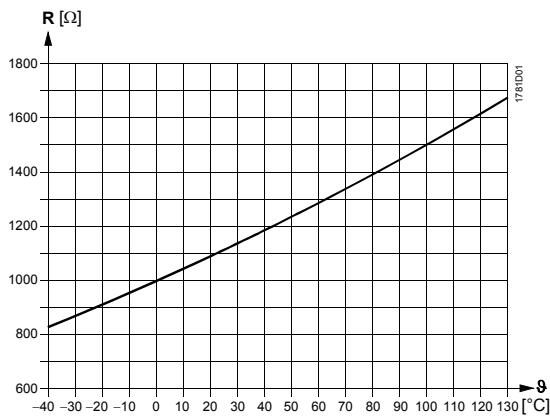
Датчик воспринимает температуру тепло/холодоносителя через чувствительный элемент, сопротивление которого меняется в зависимости от температуры. Сигнал подается на соответствующий контроллер для дальнейшей обработки.

Чувствительные элементы

LG-Ni 1000

Рабочая характеристика:

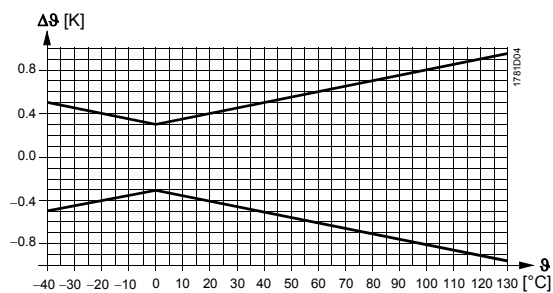
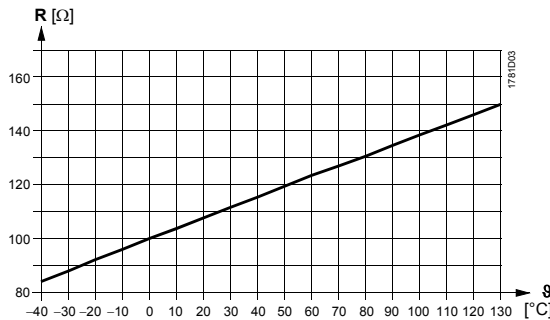
Точность:



Pt 100 (class B)

Рабочая характеристика:

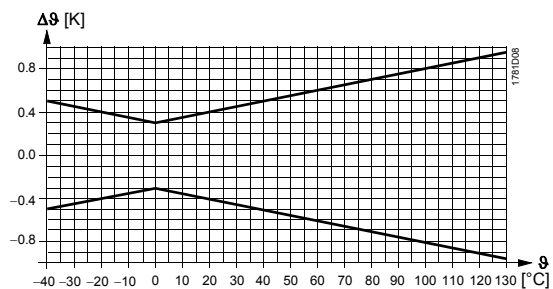
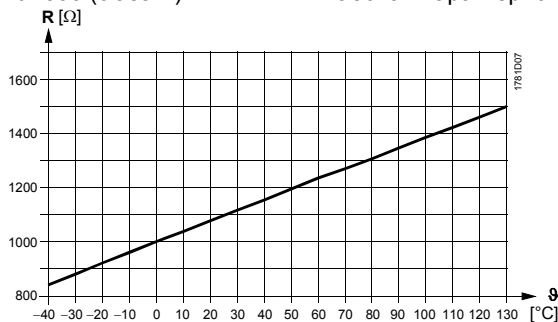
Точность:



Pt 1000 (class B)

Рабочая характеристика:

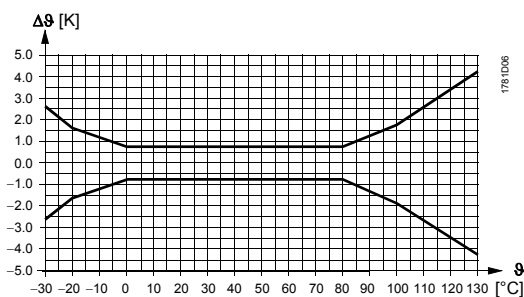
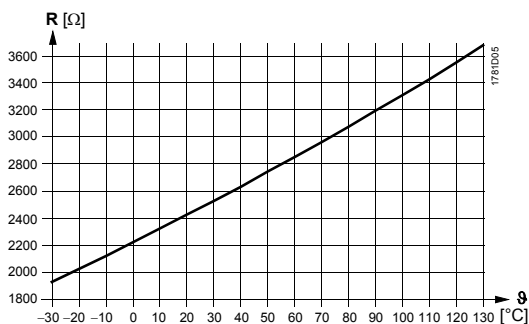
Точность:



T1 (PTC)

Рабочая характеристика:

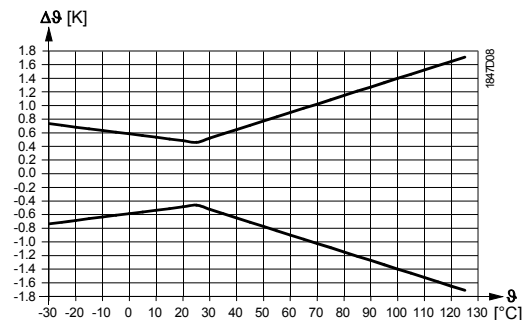
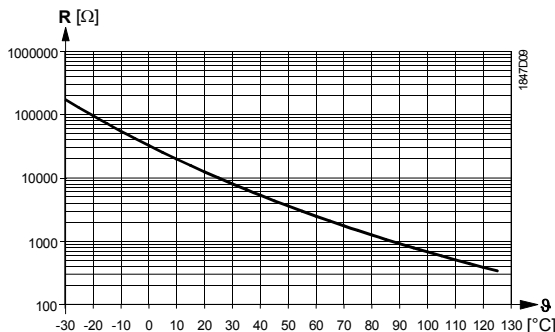
Точность:



NTC 10k

Рабочая характеристика:

Точность:

**Экспликация**

R	Величина сопротивления (Ом)
θ	Температура (°C)
Δθ	Разность температур (°K)

Механическая конструкция

Погружной датчик температуры состоит из следующих элементов:

- Двух-секционный пластиковый корпус, состоящий из основания с клеммами и съемной крышки (с пружинной защёлкой)
- Погружной щуп в сборе с чувствительным элементом

Доступ к клеммам для подключения возможен после снятия крышки. Для датчиков QAE2110.010 и QAE2110.015 кабельный ввод выполнен сальником M16. Для других типов датчиков кабельный ввод выполнен в виде уплотняющего кольца, которое можно при необходимости заменить сальником M16 (IP 54).

Аксессуары (не включены в стандартную поставку)

Наименование	Материал	Номинал давление	Тип уплотнения	Погружная длина	Тип
Компрессионный фитинг	V4A (1.4571)	PN 16	Резьбовой с уплотнением	---	AQE2102
Защитная гильза	Латунь (CuZn37)	PN 10	Резьбовой с уплотнением	100 мм	ALT-SB100
Защитная гильза	Латунь (CuZn37)	PN 10	Резьбовой с уплотнением	150 мм	ALT-SB150
Защитная гильза	V4A (1.4571)	PN 16	Резьбовой с уплотнением	100 мм	ALT-SS100
Защитная гильза	V4A (1.4571)	PN 16	Резьбовой с уплотнением	150 мм	ALT-SS150
Защитная гильза	V4A (1.4571)	PN 40	С фланцем для плоского уплотнителя	100 мм	ALT-SSF100
Защитная гильза	V4A (1.4571)	PN 40	С фланцем для плоского уплотнителя	150 мм	ALT-SSF150

См документ N1194 «Защитные гильзы и аксессуары».

Примечания для инженеров

Защитную гильзу, сделанную из латуни, нельзя использовать при давлениях выше PN 10 или при температурах выше 130° С. Для более высоких номинальных давлений (макс. PN 16) или температур до 135 °С, требуется защитная гильза из нерж.стали (V4A).

Максимальная температура среды для QAE2130.xx 125 °С!

Рекомендации по установке

В зависимости от применения, датчик можно устанавливать:

- Для контроля температуры потока:

В системах отопления:

- Непосредственно после насоса на подаче
- От 1.5 до 2 м после смесительного клапана, если насос на обратке

- Для ограничения температуры обратки:

На обратном трубопроводе, где наиболее точно измеряется температура

Датчик можно устанавливать на повороте трубы, так, чтобы измерительный щуп располагался навстречу потоку. Поток теплоносителя должен быть хорошо перемешан в месте установки датчика. Это либо в потоке от насоса, либо как минимум в 1.5 м после смесительного клапана.

Датчик следует монтировать так, чтобы ввод кабель не был сверху.

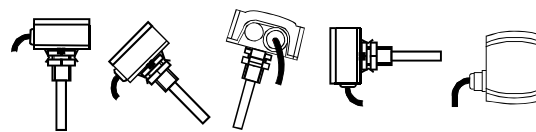
Для всех датчиков, измерительная длина должна быть не менее 60 мм!

Не следует закрывать датчик защитной крышкой.

Для монтажа датчика, бобышка с резьбой или тройник G ½ должен быть вварен в трубу.

Допустимые
положения

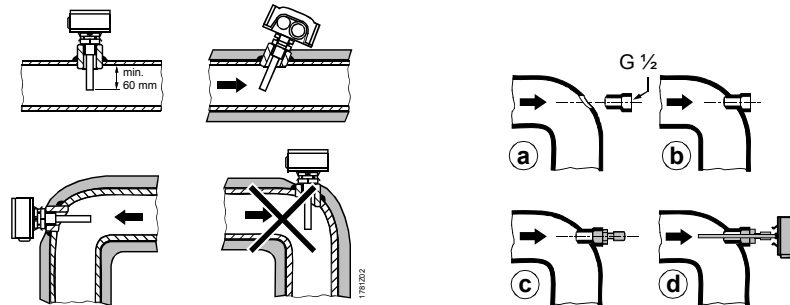
допустимо:



не допустимо:



Монтаж



Инструкции по установке датчика напечатаны на упаковке.

Технические характеристики

Функциональные данные	Диапазон измерения	-30...+125 °C для NTC -30...+130 °C других типов
	Чувствительный элемент	см "Сводка типов"
	Постоянная времени	
	с Защитной гильзой без Защитной гильзы	~. 30 s ~. 8 s
	Точность измерения	см "Функционирование"
	Длина погружного элемента	см " Сводка типов "
	Номинал. давление	см " Сводка типов "
Данные по безопасности	Степень защиты корпуса	см " Сводка типов "
	Класс защиты	III to EN 60 730
Электрическое подключение	Винтовые клеммы	1 x 2.5 мм ² или x 1.5 мм ²
	Ввод кабеля через	
	Уплотнительное кольцо	для кабелей 5.5...7.2 мм диам.
	Сальник	M 16 x 1.5
	Допустимые длины кабеля	См документацию на контроллер
Условия окружающей среды	Работа	согл IEC 721-3-3
	Климатические условия	класс 3K5
	Температура (корпус)	-40...+70 °C
	Влажность (корпус)	5...95 % r.h.
	Транспортировка	согл EC 721-3-2
	Climatic condition	класс 2K3
	Температура	-25...+70 °C
	Влажность	<95 % r.h.
	Механические условия	класс 2M2
Материалы и цвет	Корпус	поликарбонат, RAL 7001 (серебристо-серый)
	Cover	поликарбонат, RAL 7035 (светло-серый)
	Погружной щуп	Нержав.сталь DIN 17 440, сталь 1.4571
	Защитная гильза	Латунь (CuZn37)
	Компрессионный фитинг	Нержав.сталь 1.4404, 1.4435, 1.4571
	Кабельный ввод M 16 x 1.5	PA, RAL 7035 (светло-серый)
	Упаковка	гофрокартон
Вес	Вкл упаковку	
	QAE2110.010	~ 0,21 кг
	QAE2110.015	~ 0,23 кг
	QAE2111.010	~ 0,13 кг
	QAE2111.015	~ 0,15 кг
	QAE2112.010	~ 0,13 кг
	QAE2112.015	~ 0,15 кг
	QAE2120.010	~ 0,21 кг
	QAE2120.015	~ 0,23 кг
	QAE2121.010	~ 0,13 кг
	QAE2121.015	~ 0,14 кг
	QAE2122.013	~ 0,19 кг
	QAE2130.010	~ 0,13 кг
	QAE2130.015	~ 0,15 кг
	QAE2140.010	~ 0,21 кг

Схема подключения

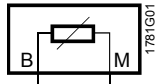
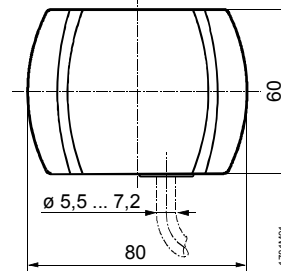
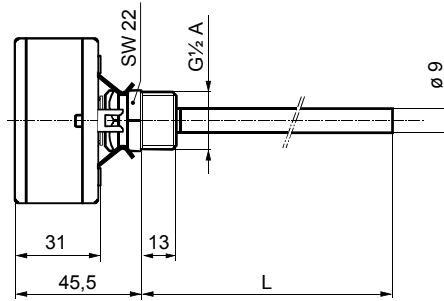


Схема подключения подходит для всех типов датчиков, описанных в данном документе.

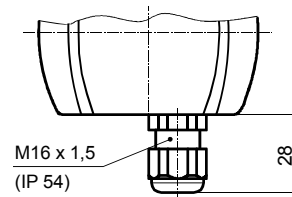
Провода взаимозаменяемы.

Размеры (в мм)

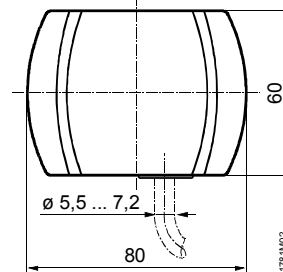
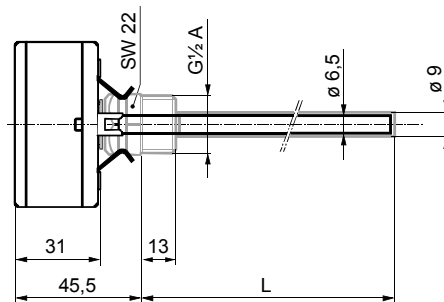
QAE2110.010
QAE2110.015
QAE2120.010
QAE2120.015
QAE2140.010



Тип	L
QAE2110.010	100 mm
QAE2110.015	150 mm
QAE2120.010	100 mm
QAE2120.015	150 mm
QAE2140.010	100 mm



QAE2111.010
QAE2111.015
QAE2112.010
QAE2112.015
QAE2121.010
QAE2121.015
QAE2130.010
QAE2130.015



Тип	L
QAE2111.010	100 mm
QAE2111.015	150 mm
QAE2112.010	100 mm
QAE2112.015	150 mm
QAE2121.010	100 mm
QAE2121.015	150 mm
QAE2130.010	100 mm
QAE2130.015	150 mm

QAE2122.013
AQE2102

