



Автомат горения

LGB...

Автомат горения предназначен для контроля одно- или двухступенчатых газовых или комбинированных газовых/жидкотопливных горелок малой или средней мощности (обычно до 350кВт) с/без вентилятора при периодической работе.

Это описание и сам автомат горения предназначены для изготовителей оборудования, устанавливающих данные устройства на свое оборудование!

Применение

Автомат горения LGB... используется для запуска и контроля одно- и двухступенчатых газовых или комбинированных газовых/жидкотопливных горелок при периодической работе.

В зависимости от типа используемого автомата горения (далее устройство) контроль пламени осуществляется либо при помощи **ионизационного электрода, датчика голубого пламени QRC1...** для газовых/жидкотопливных воздуходувных горелок, либо при помощи **ультрафиолетового датчика QRA...** (со вспомогательным устройством AGQ1...A27).

В комплекте с соответствующими адаптерами автоматы горения типа LGB.. заменяют ранее выпускаемые типы LF17.. и LFM1... (обращаем Ваше внимание на раздел "Типы модификаций" в главе «Заказ»).

- Автоматы горения для воздуходувных горелок на газообразном топливе согласно EN676
- Автоматы горения газовых горелок согласно EN298
- Определение недостаточного электрического напряжения
- Контроль давления воздуха наряду с функциональной проверкой реле давления воздуха во время запуска и работы
- Возможность дистанционного электрического повторного запуска
- LGB41... для использования с атмосферными газовыми горелками



Для того, чтобы избежать несчастных случаев, повреждения оборудования и нанесения ущерба окружающей среде необходимо соблюдать следующие требования!

Категорически запрещается вскрывать, модифицировать или вмешиваться в работу данного устройства!

- Все виды работ (установка, монтаж, обслуживание и т.д.) должны выполняться квалифицированным персоналом
- До того, как произвести любые изменения в зоне подключения LGB..., полностью изолируйте автомат горения от сетевого напряжения
- Обеспечьте надежную защиту от поражения электрическим током за счет соответствующей защиты клемм подключения автомата горения
- Убедитесь в том, что электрическая проводка находится в надлежащем порядке
- Нажимайте кнопку сброса блокировки только вручную (прилагаемое усилие не более 10Н), без применения инструментов или заостренных предметов
- Падение или удар могут значительно повлиять на функции безопасности устройства. Такие устройства нельзя устанавливать на горелках, даже если на них нет видимых повреждений

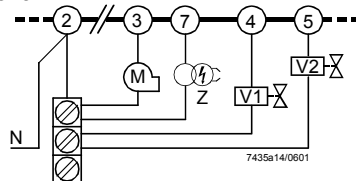
Замечания по монтажу

- Следует убедиться в том, что строго соблюдается местное законодательство и нормативы.

Рекомендации по установке

- Следует всегда прокладывать кабели **зажигания** отдельно от остальных кабелей и самого устройства при соблюдении максимально возможного расстояния между ними
- Не перепутайте нейтральные и находящиеся под напряжением провода
- Переключатели, предохранители, заземление и т.д. следует устанавливать исходя из местных нормативов и правил
- Убедитесь в том, что не превышаются максимально допустимые номинальные значения тока (См. раздел «Технические параметры»)
- Не подключайте внешнее сетевое напряжение к выходным клеммам управления устройства. Во время тестирования оборудования, регулируемого с помощью автомата горения (топливные клапаны и т.д.), сам LGB... не должен подключаться.
- Для того, чтобы изолировать устройство от сетевого напряжения используйте переключатель с зазором контактов не менее 3 мм.
- Закрепите лепесток заземления на основании с помощью метрического винта и пружинной шайбы
- В случае, если горелки не оборудуются вентиляторами, тогда комплект AGK25 необходимо подключить к клемме 3 в качестве нагрузки, ибо в противном случае горелка не сможет надежно запуститься
- С точки зрения безопасности подключите нейтральный проводник к нейтральной шине в корзине, или к клемме 2. Подключите компоненты горелки (вентилятор, трансформатор зажигания и газовые клапаны) к нейтральной шине в соответствии с нижеприведенной схемой. Соединение между нейтральным проводником и клеммой 2 осуществляется в самом основании.

Пример



Обозначение

- V... Газовый клапан
- M Двигатель вентилятора
- Z Трансформатор зажигания

Правильно подключайте нейтральные проводники!

Очень важно добиться передачи сигнала без искажений и потерь:

Никогда не укладывайте кабели датчиков вместе с другими кабелями

– емкость линий уменьшает величину сигнала пламени

– используйте отдельный кабель

- Соблюдайте допустимую длину кабеля датчика (см. «Технические параметры»)
- Электрод ионизации и электрод зажигания не защищены с точки зрения поражения электрическим током
- Расположите высоковольтный электрод зажигания и ионизационный электрод, таким образом, чтобы искра зажигания не смогла закоротить на ионизационный электрод (опасность электрической перегрузки) и, таким образом, повлиять на контроль ионизации.
- С учетом как тока ионизации, так и ультрафиолетового контроля длина кабеля датчика пламени не должна превышать 20м
- Сопротивление изоляции
 - Должно составлять не менее 50MΩ между электродом ионизации и землей
 - Заземленные детекторы датчика снижают сопротивление изоляции, что способствует току утечки
 - Должны быть обеспечены не только высококачественная термическая изоляция кабеля датчика, но и изоляция самого датчика (керамический держатель)
- Заземляйте горелку в соответствии с существующими положениями, заземление одного котла является недостаточным
- На схемах подключения показано устройство с заземленным нейтральным проводником. В контурах с не заземленным нейтральным проводником и контролем тока ионизации клемма 2 должна быть подключена к заземляющему проводнику через резистивно-емкостную цепь (типа ARC 4 668 9066 0). В этом случае должны строго соблюдаться нормативные положения (например, защита от поражения электрическим током), поскольку при сетевом напряжении AC 230V/50Гц возникают пиковые токи утечки порядка 2,7мА.

Рекомендации по запуску в эксплуатацию

- До запуска в эксплуатацию обязательно проверьте правильность подключения
- При первоначальном запуске оборудования в эксплуатацию или при проведении работ по обслуживанию проведите следующие тесты безопасности:

	Необходимо выполнить следующие тесты безопасности	Ожидаемая реакция
a)	Запуск горелки с предварительно разорванной линией ионизационного электрода и датчиком пламени, затемненным в случае QRA... или QRC1...	Отключение в конце «TSA»
b)	Работа горелки с имитацией пропадания пламени. Для этого, отключите подачу газа (например, отключить топливный клапан, одновременно обеспечив защиту от поражения электрическим током)	Немедленное отключение
c)	Работа горелки с имитируемым падением давления воздуха (кроме варианта атмосферных горелок)	Немедленное отключение



Соответствие директивам ЕЕС
 - Электромагнитная совместимость
 (невосприимчивость)
 - Низковольтное оборудование
 - Газовое оборудование

89 / 336 EEC
 90 / 396 EEC
 73 / 23 EEC



ISO 9001: 2000
 Cert. 00739



ISO 14001: 1996
 Cert. 38233

- Идентификационный код по EN 298
 - LGB21... / LGB22...
 - LGB32...
 - LGB41...
 - («BV1 + BV2» or «ZBV + BV2»)

F T L L X N с двухконтурной работой
F M L L X N с двухконтурной работой
A B L L X N с двухконтурной работой
A M L L X N с двухконтурной работой

LGB21.130A17	x	x	---
LGB21.130A27	x	x	x
LGB21.230A27	x	x	x
LGB21.330A27	x	x	x
LGB21.350A17	x	x	---
LGB21.350A27	x	x	x
LGB21.550A27	x	x	x
LGB22.130A27	x	x	x
LGB22.230B27	x	x	x
LGB22.330A17	x	x	---
LGB22.330A27	x	x	x
LGB22.330A270	x	x	x
LGB32.130A27	x	x	x
LGB32.230A17	x	x	---
LGB32.230A27	x	x	x
LGB32.330A17	x	x	x
LGB32.330A27	x	x	x
LGB32.350A17	x	x	x
LGB32.350A27	x	x	x
LGB41.255A27	x	x	---
LGB41.258A17	x	x	---
LGB41.258A27	x	x	---

Рекомендации по обслуживанию

- Каждый раз при замене устройства проверяйте качество подключения. Проверку безопасности проводите в соответствии с положениями раздела «Рекомендации по запуску в эксплуатацию»
- Используйте сервисный адаптер KF8872 только в течение непродолжительного времени

Рекомендации по утилизации



Устройство содержит электрические и электронные компоненты, которые нельзя утилизировать с бытовым мусором.
 Необходимо соблюдать действующее местное законодательство.

Механическая конструкция

Корпус изготовлен из ударопрочного, термостойкого и не способствующего распространению огня материала. Конструкция основана на концепции “встраиваемой корзины” (габаритные размеры составляют 91 x 62 x 63 мм, включая основание) и со щелчком входит в основание.

В корпусе расположены:

- механизм программирования с синхронным двигателем
- электронный усилитель сигнала пламени (ионизации) вместе с реле пламени и другими переключающими приборами
- кнопка сброса блокировки со встроенной лампой индикации отказа

Обзор модификаций

Нижеприведенный перечень модификаций относится к автоматам горения типа LGB..., без корзины и без детектора пламени. Информацию по заказу корзины и других принадлежностей можно найти в разделах «Механическая конструкция», «Заказ», «Контроль пламени» и «Технические параметры»

Детектор пламени	Тип	Одобрено в:	tw/c	t1/c	TSA/c	t3n/c	t3/c	t4/c	t9/c	t10/c	t11/c	t12/c	t20/c
			~*	min.	max.	~	~	~	6) max.	min.	3) max.	3) max.	~
Автоматы горения для предварительной продувки при малом объеме воздушного объема и регулированием привода													
Ионизац. электрод (ION) или УФ детектор QRA... с AGQ1...A27	LGB21.130A27 4)7)	CH, EU, S, SF	8	7	3	2.4	2	8	---	5	---	---	6
	LGB21.230A27 5)	CH, EU, S, SF	8	15	3	2.4	2	8	---	5	---	---	38
	LGB21.330A27 5)	CH, EU, H, S, SF	8	30	3	2.4	2	8	---	5	---	---	23
	LGB21.350A27 5)7)	CH, EU, H, S, SF	8	30	5	4	2	10	---	5	---	---	21
	LGB21.550A27 5)	AUS, CH, EU	8	50	5	4	2	10	---	5	---	---	2
Автоматы горения для предварительной продувки при номинальной нагрузке воздушного объема и регулированием привода													
Ионизац. датчик (ION) или УФ детектор QRA... с AGQ1...A27	LGB22.130A27 4)	CH, EU, N, S	9	7	3	2.4	3	8	---	4	12	12	21
	LGB22.230B27 5)	CH, EU, N, S, SF	9	20	3	2.4	3	8	---	4	16.5	16.5	2
	LGB22.330A27 5)7)	AUS, CH, EU, H, N, S, SF	9	30	3	2.4	3	8	---	4	12	11	2
	LGB22.330A270 5)8)	EU	9	30	3	2.4	3	8	---	4	12	11	2
Детектор голуб. пламени QRC1...	LGB32.130A27 4)1)	CH, EU	9	7	3	2.4	3	8	---	4	12	12	21
	LGB32.230A27 5)1)	CH, EU	9	20	3	2.4	3	8	---	4	12	12	2
	LGB32.330A27 5)	CH, EU	9	30	3	2.4	3	8	---	4	12	11	2
	LGB32.350A27 5)	CH, EU	9	30	5	4.4	1	10	---	4	12	9	2
Автоматы горения для атмосферных горелок													
Ионизац. датчик (ION) или УФ детектор QRA... с AGQ1...A27	LGB41.255A27	EU	18	---	5	4	2	10	5	---	---	---	10
	LGB41.258A27 2)5)7)	CH, EU, H, SF	18	---	5	4	2	10	8	---	---	---	10

Обозначение	tw	Время ожидания
	t1	Время до продувки
	TSA	Безопасное время зажигания
	t3	Время до зажигания
	t3n	Время после зажигания
	t4	Интервал «BV1-BV2» или «BV1-LR»
	t9	Второе безопасное время (только для LGB41...)
	t10	Заданное время сигнала давления воздуха
	t11	Программируемое время открывания привода «SA»
	t12	Программируемое время открывания привода «SA»
	* Знак ~ означает приблизительно (Прим. Переводчика)	

- 1) По запросу
- 2) Для атмосферных горелок мощностью до 120 кВт
- 3) Макс. время срабатывания допустимое для привода
- 4) Также применяется для парогенераторов
- 5) Также применяется для стационарных воздухонагревателей
- 6) «t9» + время срабатывания реле пламени
- 7) Также имеется для AC 100...110 В; в этом случае последние 2 цифры 27 следует заменить на 17
- 8) Без внутреннего микропредохранителя (Мпр.); может использоваться только с внешним Мпр. 6.3 А (инерционный)!
- t20 Интервал до автоматического закрывания механизма программирования

Автомат горения , без корзины

см. «Обзор модификаций»

Принадлежности для подключения малых автоматов горения см. Описание N7201

- Корзина AGK11...
- Держатель кабеля AGK65..., AGK66, AGK67...
- Элементы снижения натяжения кабеля для AGK67...

Принадлежности для подключения малых автоматов см. Описание N7203

- Корзина AGK13...
- Корпус корзины AGK56
- Принадлежности AGK68

Датчики пламени

- Ионизационный электрод Поставляется другими компаниями
- УФ датчики QRA2... / QRA10... См. Описание 7712
- Датчик голубого пламени QRC1... См. Описание N7716

**RC устройство****ARC 4 668 9066 0**

Для контроля ионизационных токов в цепях с незаземленным нейтральным проводником

**PTC резистор (AC 230 V)****AGK25**

Для нагрузки клеммы 3 (обязателен при использовании горелок без подключения двигателя вентилятора к клемме 3)

**Вспомогательное устройство для УФ контроля**

- Длина кабеля 500 мм
- Длина кабеля 300 мм
- Можно установить под корзиной (См. «Размеры»)

AGQ1.1A27**AGQ1.2A27****Пьедестал (пустой корпус)****AGK21**






- Для увеличения высоты корпуса LGB...до высоты LFM... или LFI7...

**Сервисный адаптер****KF8872**

- Для проверки функционирования автомата горения, установленного на горелке
- Функциональный тест при помощи сигнальных ламп
- Измерение сопротивления датчика штекером диаметром 4 мм

Адаптеры / для замены других типов

Не требуется дополнительной разводки проводов

LGB21... с адаптером	KF8852		LFI7...
	KF8880		LFM1... LFM1...-F
LGB22... с адаптером	KF8853-K		LFI7...
	KF8880		LFM1...
LGB41... с адаптером	KF8862		LFM1...

Технические параметры

Общие технические данные блока LGB...	Сетевое напряжение	AC 220 В –15 % ...AC 240 В +10 % (LGB2... / LGB4...) AC 230 В –15 % / +10 % (LGB32...!) AC 100 В –15 % ...AC 110 В +10 %
	Частота сети	50...60 Гц ±6 %
	Входной ток на клемме 12	max. 5 А в рамках допустимого диапазона напряжения AC 187...264 В или AC 195...253 В
	Номинальный ток	
	- Клемма 3	max. 3 А (15 А в теч. max. 0.5 с)
	- Клемма 4, 5 and 7	max. 2 А
	- Клемма 9 and 10	max. 1 А
	- Клемма 12	max. 5 А (при U _{max} . AC 264 В или AC 253 В)
	Длина кабеля до клемм 8 и 10	20 м при 100 пФ / м
	Допустимая длина кабеля	max. 3 м при 100 пФ / м емкости линии
	Кабель датчика прокладывается отдельно	20 м
	Потребляемая мощность	3 ВА
	Первичный плавкий предохранитель	max. 10 А (инерционный)
	Степень защиты	IP 40, в случае встраиваемого узла, за исключением зоны подключения (клеммная основа)
	Приспособление для установки	Опцион
Вес	Приблизительно 230 г	
Условия окружающей среды	Хранение	DIN EN 60 721-3-1
	Климатические условия	class 1K3
	Механические условия	class 1M2
	Диапазон температур	-20...+60 °C
	Влажность	< 95 % относ. влажности
	Транспортировка	DIN EN 60 721-3-2
	Климатические условия	class 2K3
	Механические условия	class 2M2
	Диапазон температур	-20...+60 °C
	Влажность	< 95 % относ. влажности.
	Работа	DIN EN 60 721-3-3
	Климатические условия	class 3K3
	Диапазон температур	class 3M2
	Диапазон температур	-20...+60 °C
	Влажность	< 95 % относ. влажности



Не допускаются конденсат, образование льда и поступление воды!

Контроль пламени

Контроль пламени с помощью ионизационного электрода

	Сет-е напряжение UN = AC 230 В
Напряжение датчика на клеммах 1 и 2 или «земля» (Вольтметр AC с внутренним сопротивлением $R_i \geq 10 \text{ M}\Omega$)	$\leq UN$
Требуемый ток датчика для надежной работы	min. 3 μA
Возможный ток датчика при работе	max. 100 μA

Наблюдающийся эффект проводимости и выпрямления пламени используется для контроля пламени. С этой целью переменное напряжение подается на термостойкий ионизационный электрод, которое проецируется на пламя. Ток, который протекает в присутствии пламени (ионизационный ток) генерирует сигнал пламени, который подается на вход усилителя сигнала пламени. Усилитель устроен таким образом, что он реагирует только на составляющую постоянного тока сигнала пламени и, таким образом, препятствуя тому, чтобы короткое замыкание между ионизационным датчиком и землей имитировало сигнал пламени (поскольку в этом случае должен протекать переменный ток).

В общем смысле, контур контроля пламени не чувствителен к побочным эффектам искры зажигания

Тем не менее, если искажающие эффекты искры зажигания на ионизационный ток превысят определенный уровень, то необходимо сменить подключение на первичной стороне трансформатора зажигания и /или проверить местоположение электрода ионизации

Контроль тока ионизации с помощью автомата горения работающем при AC 110 В

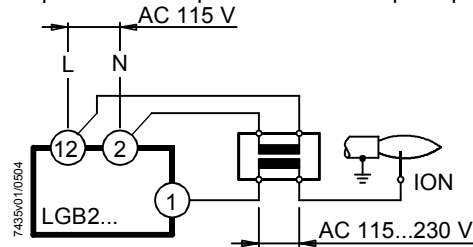
Поскольку ионизационный ток автомата горения, работающего при 110В AC составляет только 50% от тока при работе на 230В AC, то некоторые модификации требуют увеличения ионизационного тока с помощью трансформатора.

Мощность трансформатора: Min. 2 ВА

Отношение трансформации: приблизительно 1.1...1.5

Первичная и вторичная обмотки трансформатора должны быть гальванически развязаны.

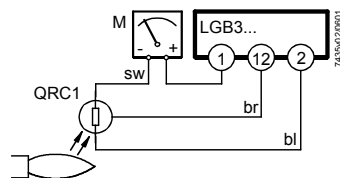
Подключение трансформатора



Контроль пламени с помощью датчика синего пламени QRC1...

Доп. ток датчика во время предв. продувки (темновой ток)	max. 5 μ A
Ток датчика, необходимый во время работы	min. 50 μ A
Возможный ток датчика во время работы	max. 80 μ A

Цепь измерения с QRC1...



Обозначение

- M Микроамперметр с внутр. сопр. Ri max. 5000 Ω
- sw Черный провод
- br Коричневый провод
- bl Синий провод

Блок QRC1... был разработан специально для голубого пламени. Поступление света осуществляется во фронтальной и боковой плоскостях.

Датчик пламени крепится с помощью мягкого пластичного разъема. 3-х проводное подключение (предусилитель встроен в корпус датчика). Рекомендации по различным типам датчиков пламени и их особенностях приведены в Описании 7716.

Контроль пламени с помощью УФ датчика QRA... и AGQ... для LGB21... / LGB22... / LGB41...

Сетевое напряжение	AC 220 В -15% ...AC 240 В $+10\%$
Частота сети	50...60 Гц $\pm 6\%$
Потребляемая мощность	4.5 ВА
Класс защиты	IP 40
- Допустимая температура окружающей среды	
- При работе	$-20\text{...}+60\text{ }^{\circ}\text{C}$
- Во время транспортировки и хранения	$-40\text{...}+70\text{ }^{\circ}\text{C}$
Доп. длина кабеля от QRA... до AGQ1...A27 (используйте отдельный клапан)	max. 20 м
Приспособление для установки	опцион
Доп. длина соединительного кабеля от AGQ1...A27 до LGB...	max. 20 м
Вес AGQ1...A27	Приблизительно 140 г

	При напряжении сети Un:	
	AC 220 В	AC 240 В
Напряжение датчика QRA... (без нагрузки)		
До конца интервала времени «t10» и после регулируемой остановки	DC 400 В	DC 400 В
От начала интервала времени «t1»	DC 300 В	DC 300 В
Напряжение датчика		
Нагрузка – измер. прибор DC с внутр. сопротивлением Ri > 10 MΩ		
До конца интервала времени «t10» и после регулируемой остановки	DC 380 В	DC 380 В
С начала интервала времени «t1»	DC 280 В	DC 280 В
DC сигналы датчика с УФ датчиком QRA...	Мин. необходимые	Макс. возможные
Измерение на QRA...	200 μ A	500 μ A

УФ датчики QRA...

Универсальный датчик пламени для работы как с газовыми горелками, так и с комбинированными горелками. Подсветка осуществляется с фронтальной или боковой плоскости

Общая длина составляет 97мм. Имеется в наличии как с обычной, так и с повышенной чувствительностью, как, например, QRA2M. Крепится с помощью фланца и зажима. Имеется также вариант исполнения в металлическом корпусе, например, QRA10 (См. Описание 7712).

Вспомогательное устройство AGQ1...A27

Требуется УФ устройство AGQ1...A27 для подключения к автомату горения LGB... Это устройство должно подключаться к сетевому напряжению с помощью 2 кабелей, а к автомату горения через клеммы 1,2 и 11.

Используя схемы (A) или (B), можно двумя способами выполнить тестирование на старение УФ датчика и фиксацию ультрафиолетового света:

1. (A) Работа с постоянной нагрузкой:
УФ тестирование при повышенном напряжении питания на самом фотоэлементе при запуске и после регулируемой остановки
2. (B) Работа с регулируемой нагрузкой:
УФ тестирование при повышенном напряжении только при запуске, т.е. в интервале между регулируемым запуском и сигналом давления воздуха
– Отсутствует напряжение на УФ ячейке после регулируемой остановки
– Отсутствует напряжение на УФ ячейке после регулируемой остановки может регенерировать самостоятельно

Схема измерения

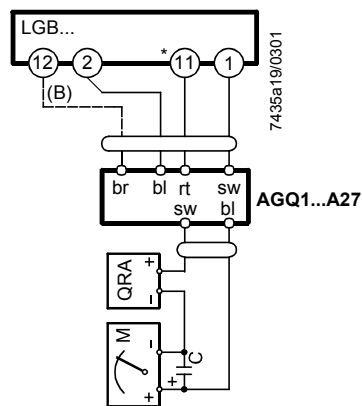
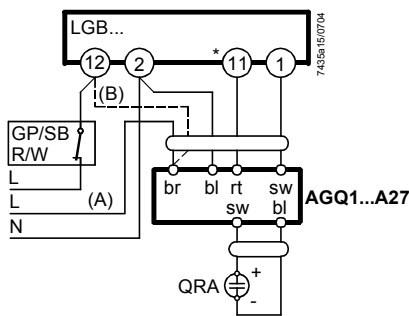


Схема подключения



Измерения на датчике пламени

Обозначение

- GP Реле давления газа
- R Контроллер температуры или давления
- SB Ограничительный термостат безопасности
- W Ограничительный термостат или реле давления
- * С LGB41...: Клемма 3
- (A) Работа с постоянной нагрузкой
- (B) Работа с регулируемой нагрузкой

На функциональных диаграммах представлены требуемые или допустимые входные сигналы в блоке управления и подключенном контуре контроля пламени (См. схемы подключения). Если эти сигналы отсутствуют, то автомат горения остановит процесс запуска и выйдет в аварию

в тех случаях, когда этого требуют правила техники безопасности

Предварительные условия для запуска горелки

- Автомат горения должен быть установлен в исходное состояние
 - Контакты реле давления газа, «GP», ограничивающего термостата / реле давления «W», регулирующего термостата/прессостата «R» и ограничивающего термостата безопасности «SB» должны быть замкнуты
 - Двигатель вентилятора «M» или AGK25 должны быть подключены
- Реле давления воздуха «LP» должны быть в положении «без нагрузки»

Пониженное напряжение

Автомат горения LGB...способен фиксировать **пониженное напряжение**. Это означает, что реле нагрузки «AR» будет отключено, если сетевое напряжение упадет ниже AC 160 В (при номинальном AC 220...240 В) или AC 75 В (для номинального AC 100...110 В) Автомат горения автоматически предпримет попытку повторного запуска при возврате сетевого напряжения выше AC 160 В и AC 75 В соответственно.

Защита от неправильного подключения Последовательность запуска

Если ошибочно перепутаны подключение проводника под напряжением (клемма 12) и нейтрального проводника (клемма 2) автомат горения выходит в аварию со стороны «TSA».

A – C Последовательность запуска

A Команда запуска (включение)

Эта команда запускается управляющим термостатом/прессостатом «R». На клемму 12 поступает напряжение и запускается программатор. По завершении времени ожидания «tw»(LGB21)...,или после перехода воздушной заслонки «SA» в положение номинальной нагрузки (по завершении «t11») – в случае LGB22... / LGB32..., запускается двигатель вентилятора «M»..

TSA Безопасное время зажигания

По завершении времени ожидания «tw» (LGB21)...,или после перехода воздушной заслонки «SA» в положение номинальной нагрузки (по завершении «t11») – в случае LGB22... / LGB32..., запускается двигатель вентилятора «M».

tw Время ожидания

В период времени ожидания реле давления воздуха «LP» и реле пламени «FR» тестируются на соответствующее положение контактов.

t1 Время предпродувки

Продувка камеры сгорания и вторичных нагревательных поверхностей: Требуется при пониженных объемах воздуха в случае LGB21... и при номинальной нагрузке объема воздуха при использовании LGB22... / LGB32...

В разделах «Обзор модификаций» и ряде других представлено т.н. **времени предпродувки «t1»**, во время которого реле давления воздуха «LP» должно фиксировать наличие достаточного давления воздуха Действующее время предпродувки «t1» состоит из периода времени от конца интервала «tw» до «t3».

t3 Время до зажигания

Во время «t3» и до окончания «TSA», реле пламени «FR» принудительно отключается. По завершении «t3», подача топлива запускается через клемму 4 или - клемму 11 LGB41...

- t3n Время после зажигания**
Время зажигания во время «TSA»
Непосредственно перед достижением конца интервала «TSA», трансформатор зажигания «Z» будет отключен.
Это означает, что «t3n» немного короче, чем «TSA».
Это необходимо для того, чтобы у принудительно закрываемого реле пламени «FR» было достаточно времени для выхода из режима в случае отсутствия пламени.
- t4 Интервал**
LGB21... / LGB41...: Время до готовности второго топливного клапана «BV2»
LGB22... / LGB32...: По завершении интервала «t4», тепловой источник регулируется в зависимости от нагрузки (release of load controller «LR»)
- t9 Вторичное время безопасности**
(Только для LGB41...)
Для дежурных горелок с контролем основного пламени, оборудованных дежурным газовым клапаном «ZV1».
- t10 Заданное время для сигнала давления воздуха**
По завершении этого периода времени заданное давления воздуха должно установиться, в противном случае произойдет отключение.
- t11 Программируемое время открывания привода «SA»**
(Только для LGB22... / LGB32...)
Воздушная заслонка открывается до выхода в номинальную нагрузку. Только после этого включится двигатель вентилятора.
- t12 Программируемое время закрывания привода «SA»**
(Только для LGB22... / LGB32...)
Во время «t12», воздушная заслонка переходит в положение т.н.«слабого огня» (low-fire position).
- B – B' Интервал стабилизации пламени**
- C Горелка вышла в номинальную нагрузку**
- C – D Работа горелки (генерация тепла)**
Номинальная мощность или, совместно с контроллером нагрузки «LR», работа с частичной нагрузкой
- D Отключение с помощью «R»**
Горелка мгновенно отключается и программатор готов к новому запуску.

Последовательность управления в случае отказа

В принципе, в случае включения блокировки подача топлива будет немедленно прекращена. Если это происходит между запуском и предварительным зажиганием, и не происходит индикации символом, обычная причина этого – срабатывание реле давления воздуха «LP», или преждевременный ошибочный сигнал пламени.

• После отказа сетевого питания или в случае пониженного напряжения:	Новый запуск с последовательностью полной программы при восстановлении питания
• Преждевременный сигнал пламени от запуска «t1»:	Немедленное отключение
• Контакты реле давления воздуха «LP» «залипли» во время «tw»:	Предотвращение запуска
• Отсутствует сигнал давления воздуха :	Блокировка по завершении «t10»
• Пропадание давление воздуха по завершении «t10»:	Немедленное отключение
• Факел не загорается :	Блокировка по завершении «TSA»
• Пропадание пламени во время операции:	Немедленное отключение

Отключение





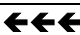





После отключения автомат горения LGB... будет оставаться отключенным (блокировка не может быть изменена).
Это же состояние будет сохраняться и в случае отказа сетевого питания.

Возврат LGB...в исходное состояние

Когда бы не произошло отключение, автомат горения может быть немедленно возвращен в исходное состояние.

Отключение и индикация последовательности управления

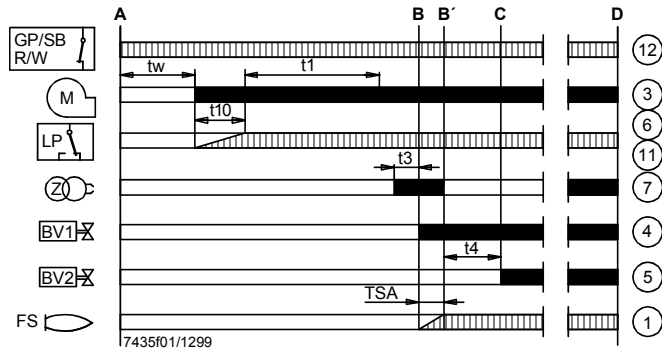
Положение механизма программирования можно наблюдать через смотровое окошко в передней части устройства. В случае отказа программатор останавливается, а также отключается индикатор отключения. Индикатор в смотровом окошке указывает как положение в последовательности управления, так и тип отказа согласно нижеприведенной таблицы:

	Отсутствует запуск, поскольку цепь управления запуска разомкнута.
	Интервал «tw» или «t10» (LGB21...) Интервал «tw» или «t11» (LGB22... / LGB32...) Интервал «tw», «t3» или «TSA» (LGB41...)
	Воздушная заслонка полностью открыта (LGB22... / LGB32...)
	Отключение из-за отсутствия сигнала давления воздуха
	Интервал «t1», «t3» и «TSA» (LGB21...) Интервал «t1», «t3» («t12») (LGB22... / LGB32...)
	Разрешение на подачу топлива
	Отключение из-за отсутствия сигнала пламени по завершении первого времени безопасности
	Разрешение на включение второго топливного клапана (LGB21... / LGB41...) Разрешение на включение контроллера нагрузки (LGB22... / LGB32...)
	Отключение из-за отсутствия сигнала пламени по завершении второго времени безопасности (LGB41...)
	Частичная нагрузка или номинальная рабочая нагрузка (или возврат в рабочее положение)

Схемы подключения

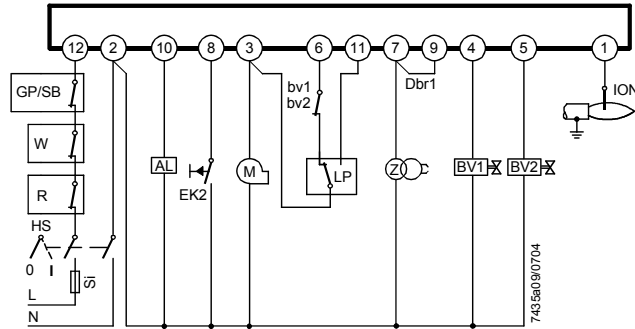
LGB21...

Автоматы горения для 1-,2-х контурных горелок с принудительной тягой
 Управление воздушной заслонкой для пред. продувки с воздушным объемом «слабого огня»



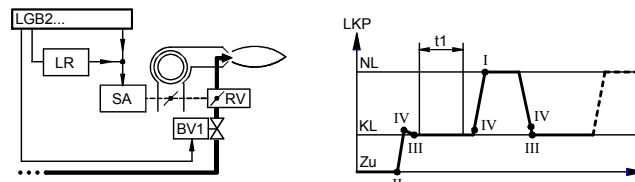
Контроль пламени

LGB21...: С ионизационным датчиком или вспомогательным устройством AGQ1...A27 для УФ датчика QRA...



Примеры

Управление приводами 2-х контурными или 2-х контурными модулированными горелками.
 Предпродувка с («t1») воздушным объемом «слабого огня».
 Одно и то же положение привода «слабого огня» (переключающий кулачок III) во время запуска и работы!

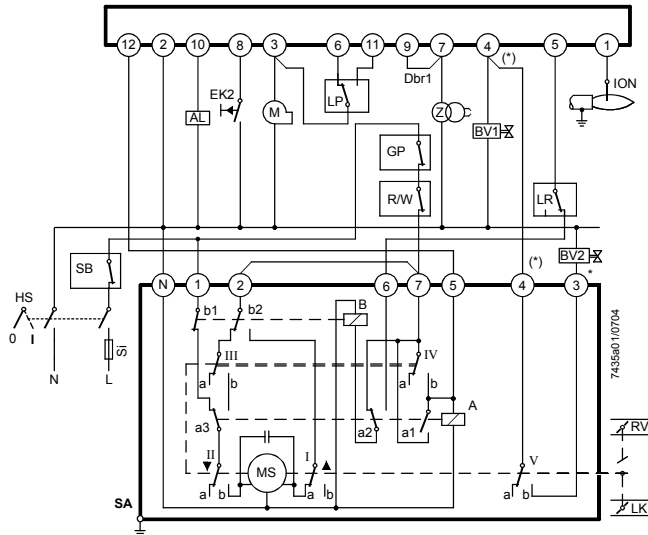


Более подробно информация по приводам «SA» представлена:

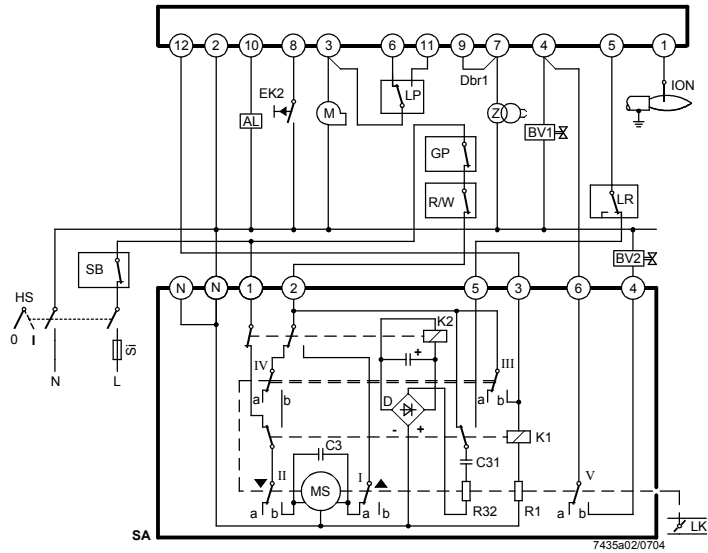
SQN3...: См. Техническое Описание N7808

SQN7...: См. Техническое Описание N7804

SQN9...: См. Техническое Описание N7806



SQN3...121...



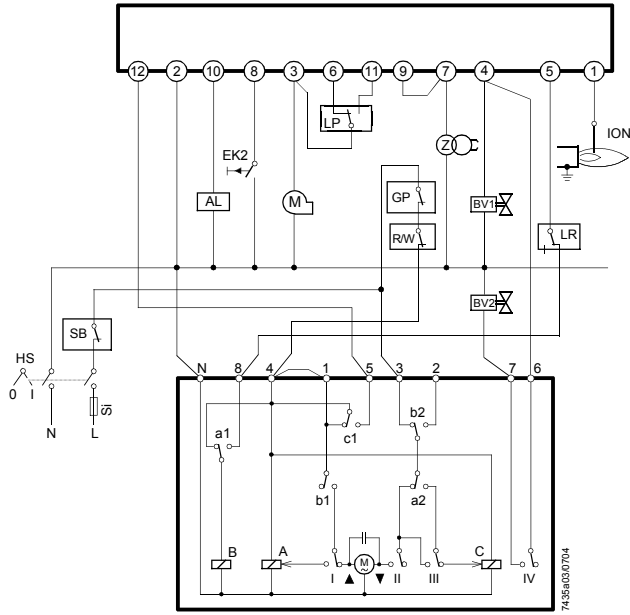
SQN91.140... / 2-х контурное регулирование

* Примечание:

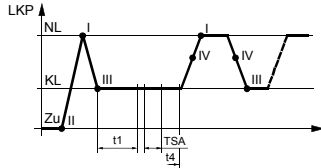
Для 2-х контурных модулированных горелок (с заслонкой регулирования газа «RV»),
 «BV2» и подключение (выделено точками) между клеммами (*) не требуется

Схемы подключения (продолжение)

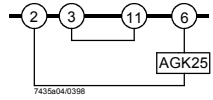
LGB21...



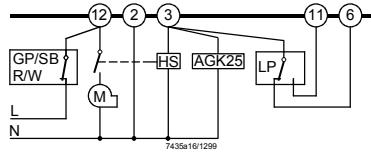
SQN7...244 / 2-х контурное регулирование



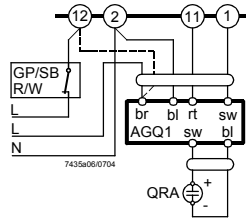
Горелка без вентилятора и без «LP»



Горелка с управлением вентилятора через дополнительный контактор («HS») с «LP»



QRA... со вспомогательным устройством AGQ1... для LGB21... (схема 7435a06)

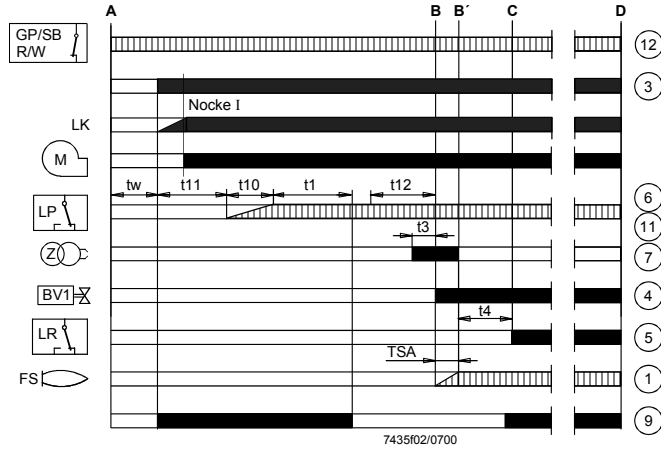


Обозначения

- bl Синий провод
- br Коричневый провод
- rt Красный провод
- sw Черный провод

LGB22... / LGB32...

Автоматы горения для одно- или 2-х контурных горелок с принудительной тягой.
 Регулирование воздушной заслонки для предв. продувки с номинальным воздушным объемом.

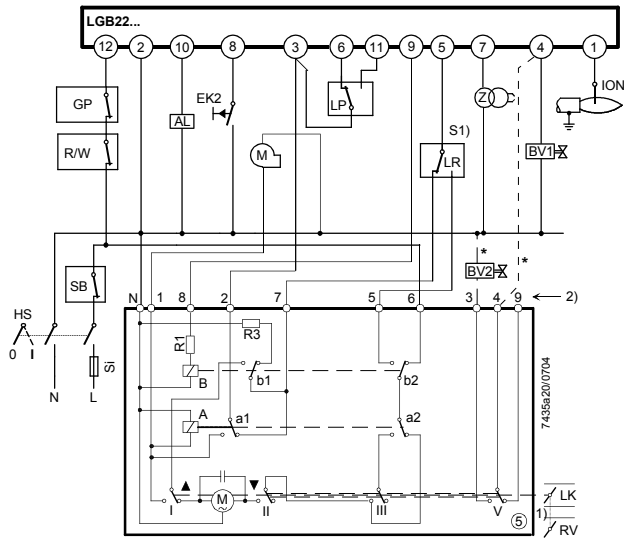


Образец применения

Регулирование приводами 2-х контурных или 2-х контурных модулированных горелок
 Предварительная продувка («t1») с номинальным воздушным объемом.

Более подробно информация по приводам представлена:

- SQN3...: См. Техническое Описание N7808
- SQN7...: См. Техническое Описание N7804
- SQN9...: См. Техническое Описание N7806



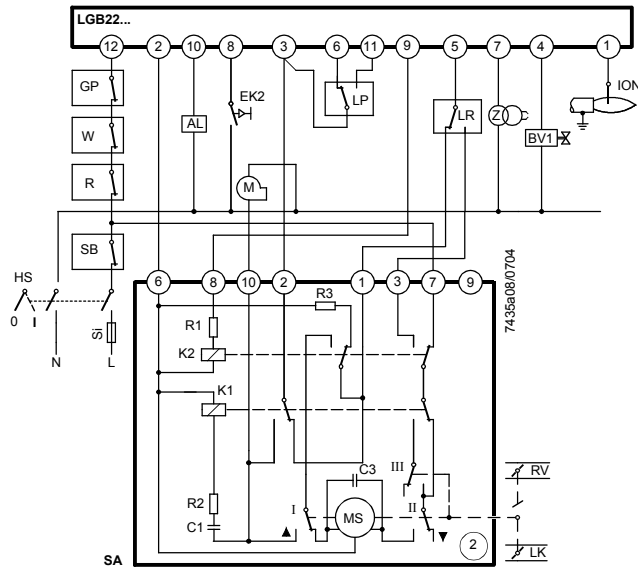
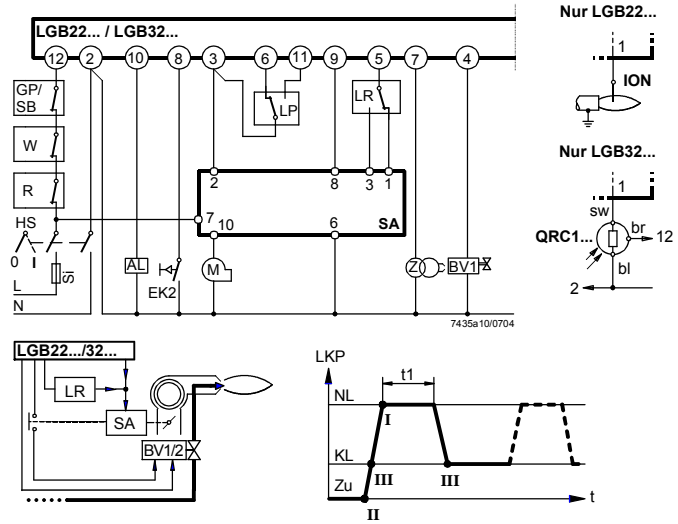
SQN3...151... и SQN3...251...

* Примечание:

Для 2-х контурных модулированных горелок (с заслонкой регулирования газа «RV»),
 «BV2» и подключение (выделено точками) между клеммами (*) не требуется

Контроль пламени

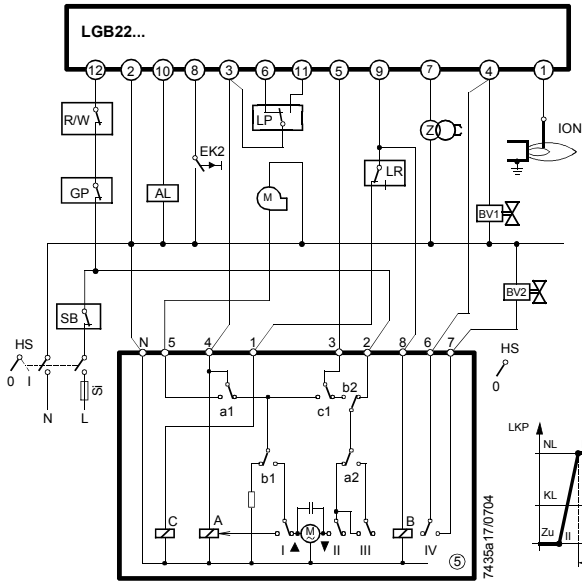
LGB22...: С ионизационным датчиком или вспомогательным устройством AGQ1... для УФ датчика QRA...
 LGB32...: С датчиком синего пламени QRC1...



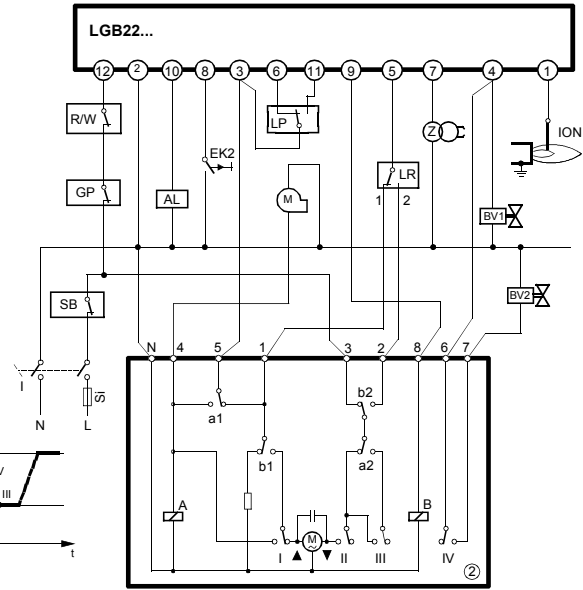
SQN90.220... / 2-х контурное модулирующее управление

Схемы подключения (продолжение)

LGB22... / LGB32...



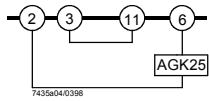
SQN7...454 / 2-х контурное управление
Управление по одному проводу



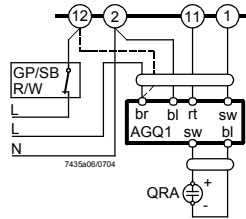
SQN7...424 / 2-х контурное управление
Управление по 2-м проводам

Горелка без вентилятора и без «LP»

LGB22... / LGB32...

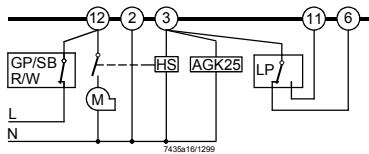


QRA... со вспомогательным устройством AGQ1... для LGB22...
(схема 7435a06)



Burner with fan control via auxiliary contactor («HS») with «LP»

LGB22... / LGB32...



Обозначение

- bl Синий провод
- br Коричневый провод
- rt Красный провод
- sw Черный провод

Обозначение

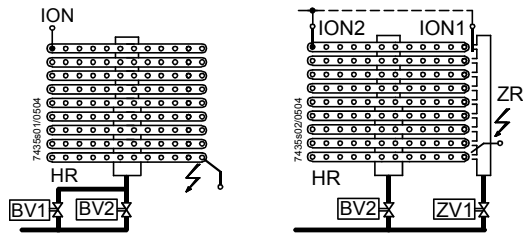
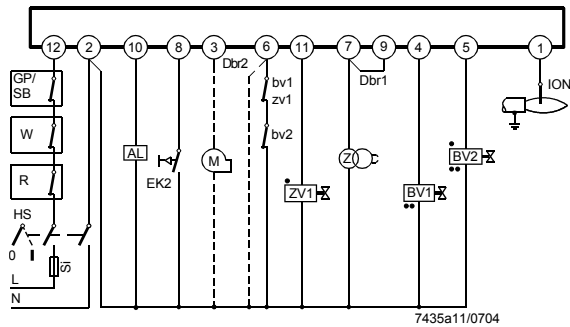
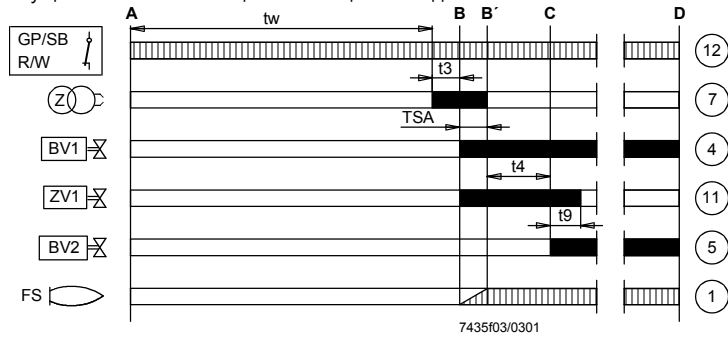
- TSA Время безопасности зажигания
- t1 Время предварительной продувки
- t4 Интервал «BV1 – BV2»
- LGB22... / LGB32...: интервал «BV1 - LR»

- | | | | |
|-------|------------------------------|----|---------------------------------------|
| AL | Сигнализация | LR | Контроллер нагрузки |
| BV... | Топливный клапан | M | Двигатель вентилятора |
| EK2 | Кнопка дистанционного сброса | NL | Номинальная нагрузка |
| ION | Ионизационный датчик | R | Управляющий термостат или прессостат |
| GP | Реле давления | SB | Ограничивающий термостат безопасности |
| HS | Сетевой изолятор | Si | Первичный плавкий предохранитель |
| KL | «Слабый огонь» | W | Ограничивающий термостат |
| LKP | Положение воздушной заслонки | Z | Трансформатор поджига |
| LP | Реле давления воздуха | | |

Схема подключения (продолжение)

LGB41...

Автоматы горения для атмосферных газовых горелок с / без вентилятора. Регулировка привода отсутствует. Контроль пламени осуществляется с помощью ионизационного датчика.



Обозначение

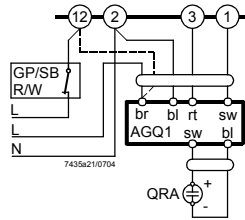
A	Запуск (включение с помощью «R»)
B – B'	Интервал для установления пламени
C	Рабочее положение горелки или готовность второй ступени с помощью контроллера нагрузки «LR»
D	Закрывание с помощью «R»
tw	Время ожидания
TSA	Безопасное время поджига
t3	Время до продувки
t4	Интервал «BV1 – BV2»
t9	Вторичное время безопасности

AL	Сигнализация
BV...	Топливный клапан
bv...	Дополнительный переключатель на топливных клапанах (для проверки полностью закрытого положения)
Dbr1	Проволочная перемычка
Dbr2	Wire link, required when contact «bv» or «zv1» is missing
EK2	Кнопка дистанционного сброса
ION	Ионизационный датчик
FS	Сигнал пламени
GP	Реле давления газа
HR	Главная горелка
HS	Изолятор сети
M	(Дополнительный) двигатель вентилятора
QRA...	Датчик синего пламени
bl	Синий
br	Коричневый
rt	Красный
sw	Черный
R	Control thermostat or pressurestat
SB	Safety limit thermostat
Si	Первичный плавкий предохранитель
W	Limit thermostat
Z	Ignition transformer
ZR	Дежурная горелка
ZV1	Дежурный газовый клапан
zv1	Дополнительный переключатель на дежурном газовом клапане

▤ Требуемые входные сигналы
 ■ Выходные сигналы автомата горения

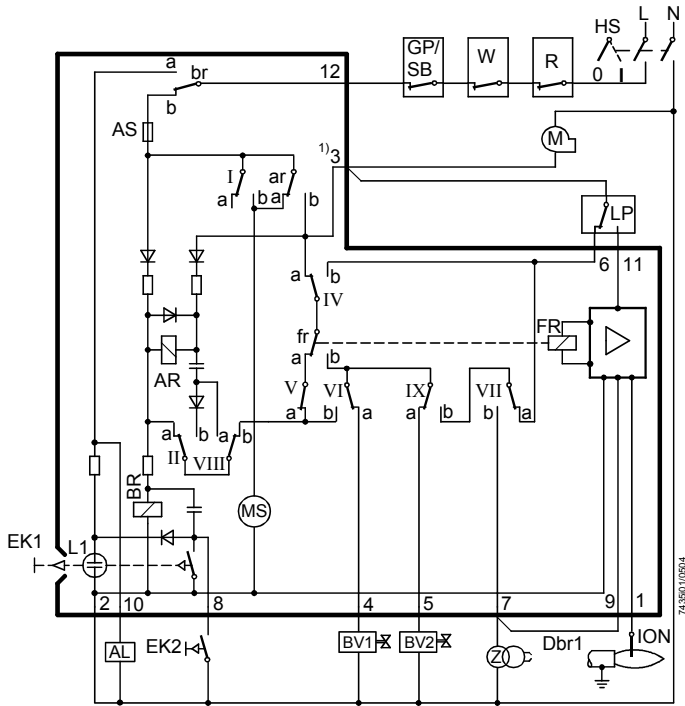
- Connection of valves with pilot burners with main flame supervision
- Connection of valves with 2-stage atmospheric burners with supervision of the first stage («BV1»)

QRA... со вспомогательным устройством AGQ1... с LGB4...
 (Схемы 7435a21)



Внутренняя и временная диаграммы механизма программирования

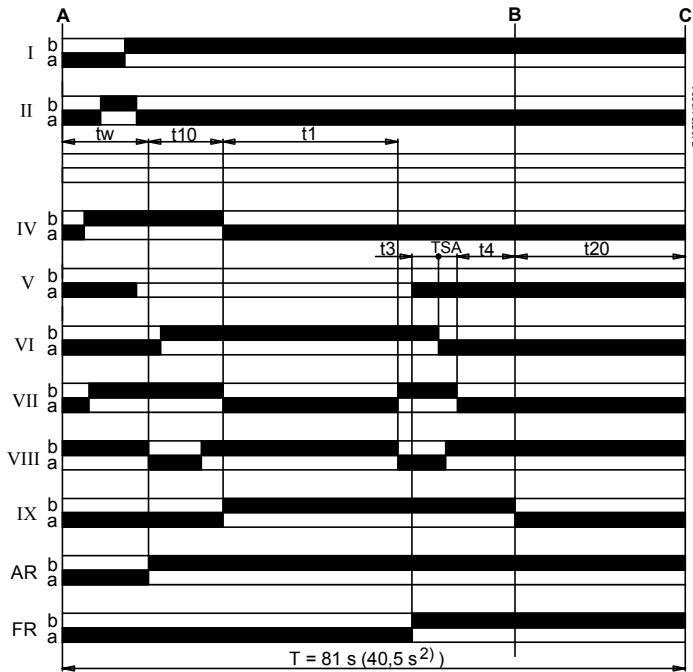
LGB21...



Обозначение

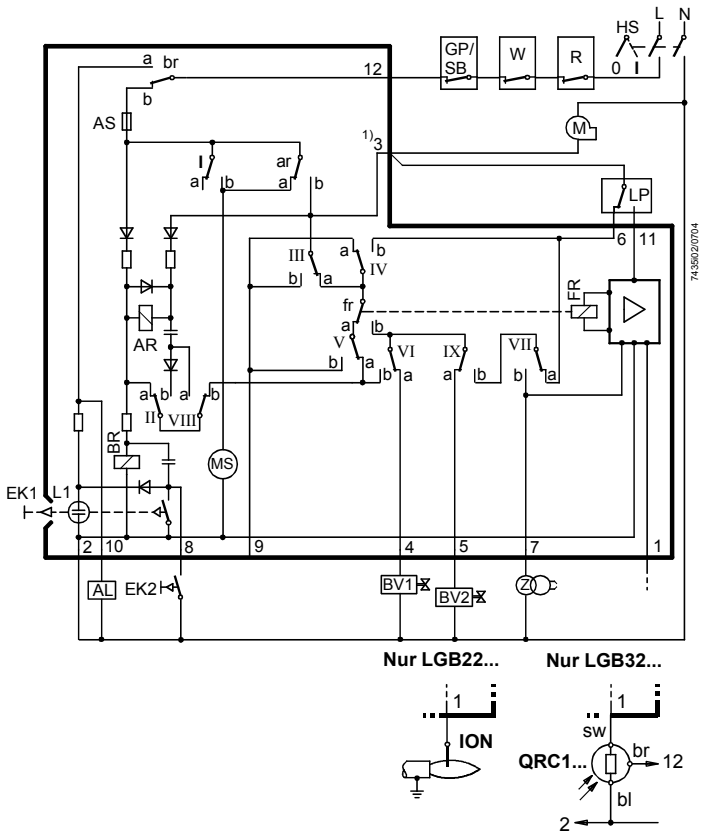
- AL Сигнализация
- AR Реле нагрузки с контактом «ар»
- AS Плавкий предохранитель устройства
- BR Блокирующее реле с контактом «br»
- BV... Топливный клапан
- Dbr1 Проволочная перемычка
- EK... Кнопка отключения блокировки
- FR Реле пламени
- GP Реле давления газа
- HS Изолятор сети
- ION Ионизационный датчик
- L1 Сигнальная лампа блокировки
- LP Реле давления воздуха
- M Двигатель вентилятора
- MS Синхронный двигатель
- R Управляющий термостат или прессостат
- SB Ограничивающий термостат безопасности
- W Ограничивающий термостат от реле давления
- Z Трансформатор зажигания

- A Начальное положение (включение)
- B Рабочее положение горелки
- C Рабочее положение программирующего механизма или положение запуска



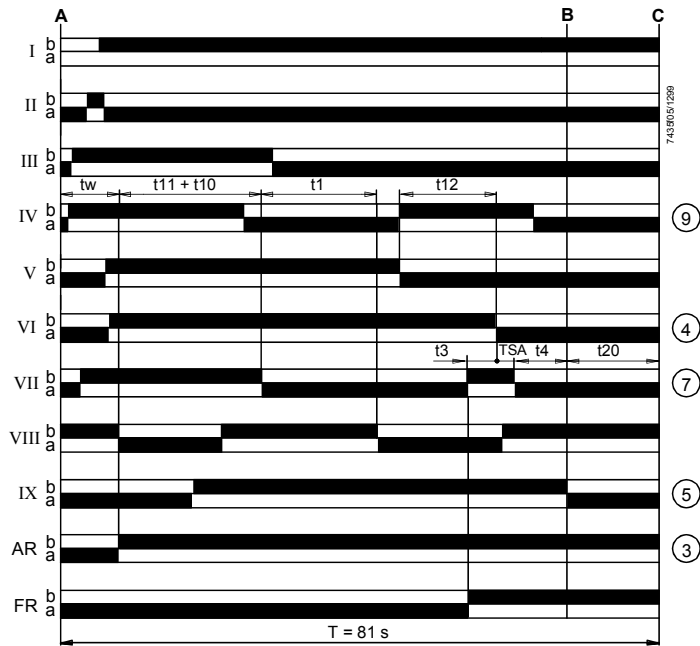
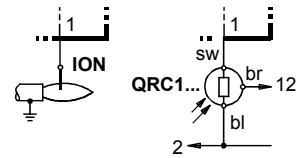
- I...IX Кулачковые переключатели
- tw Время ожидания
- TSA Время безопасности зажигания
- T Общее время работы программирующего механизма
- ④ t1 Время предпродувки
- ⑦ t3 Время до зажигания
- t4 Интервал «BV1 – BV2»
- t10 Заданное время сигнала давления воздуха
- t20 Интервал до автоматического закрытия механизма программирования
- ⑤
- ③ 1) Сопротивление между клеммой 3 и «N» не должно превышать 1.6 kΩ
- 2) Только для LGB21.130A27

LGB22... / LGB32...



Обозначения

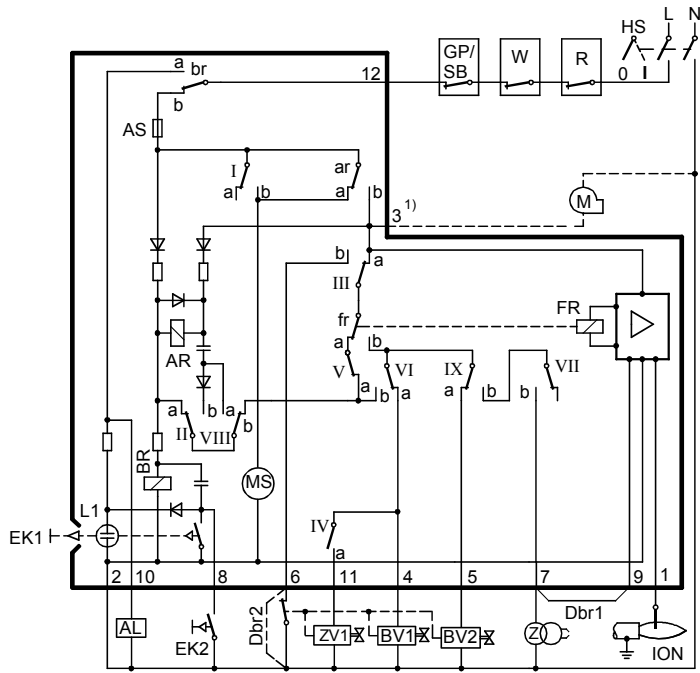
- AL Сигнализация
- AR Реле нагрузки с контактом «аг»
- AS Предохранитель устройства
- BR Реле блокировки с контактом «br»
- BV... Топливный клапан
- EK... Кнопка сброса блокировки
- FR Реле пламени
- GP Реле давления газа
- HS Изолятор сети
- ION Ионизационный датчик
- L1 Сигнальная лампа блокировки
- LP Реле давления воздуха
- M Двигатель вентилятора
- MS Синхронный двигатель
- R Регулирующий термостат или прессостат
- SB Ограничительный термостат безопасности
- W Ограничительный термостат или реле давления
- Z Трансформатор поджига



- A Положение запуска (включение)
 - B Рабочее положение горелки
 - C Рабочее положение механизма программирования или положение запуска
- I...IX Кулачковые переключатели
 - tw Время ожидания
 - TSA Безопасное время зажигания
 - T Общее время работы механизма программирования
 - t1 Время до продувки
 - t3 Время до зажигания
 - t4 Интервал «BV1 – BV2» или «BV1 – LR»
 - t10 Заданное время для сигнала давления воздуха
 - t11 Программируемое время открывания привода «SA»
 - t12 Программируемое время закрывания привода «SA»
 - t20 Интервал до автоматического закрытия механизма программирования

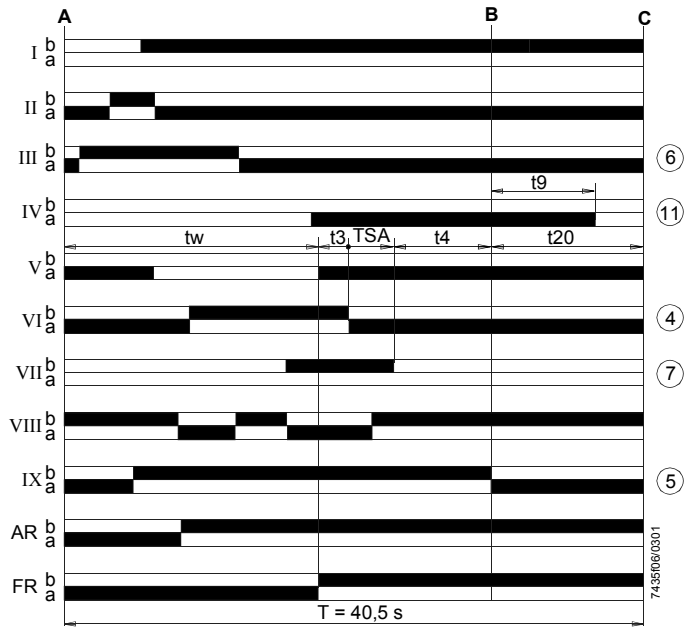
1) Сопrotивление между клеммами 3 и «N» не должно превышать 1.6 kΩ

LGB41...



Обозначения

- AL Сигнализация
- AR Реле нагрузки с контактом «ar»
- AS Предохранитель устройства
- BR Реле блокировки с контактом «br»
- BV... Топливный клапан
- Dbr1 Проволочная перемычка
- Dbr2 Клеммная перемычка 6-2 требуется в случае отсутствия контактов «bv» или «zv1»
- EK... Кнопка сброса блокировки
- FR Реле пламени
- GP Реле давления газа
- HR Основная горелка
- HS Изолятор сети
- ION Ионизационный датчик
- L1 Сигнальная лампа блокировки
- M Двигатель вентилятора
- MS Синхронный двигатель
- R Регулирующий термостат или прессостат
- SB Ограничительный термостат безопасности
- W Ограничительный термостат или реле давления
- Z Трансформатор поджига
- ZR Дежурная горелка
- ZV1 Дежурный газовый клапан на месте «BV1» в случае, если дежурная горелка оборудована устройством контроля основного пламени
- tw Время ожидания Waiting time
- TSA Время безопасности зажигания
- T Общее время работы программирующего механизма
- t3 Время до зажигания
- t4 Интервал «BV1 – BV2»
- t9 Второе безопасное время
- t20 Интервал до автоматического отключения программирующего механизма
- A Положение запуска (включение)
- B Рабочее положение горелки
- C Рабочее положение механизма программирования или положение запуска Operating position of programming mechanism or start position
- I...IX Кулачковые переключатели

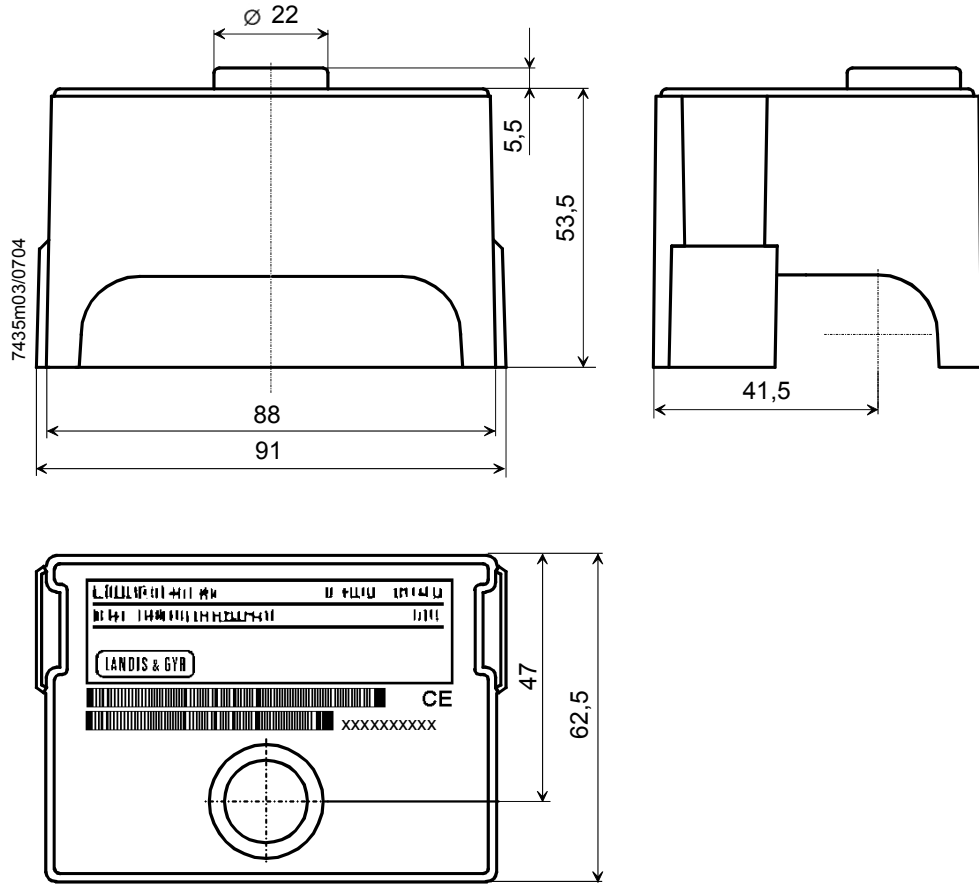


1) Сопротивление между клеммами 3 и «N» не должно превышать 1.6 кΩ

Размеры

Размеры в мм

LGB...



Вспомогательное устройство AGQ1...A27

