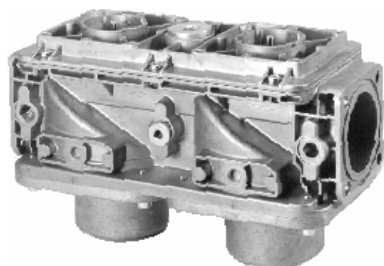
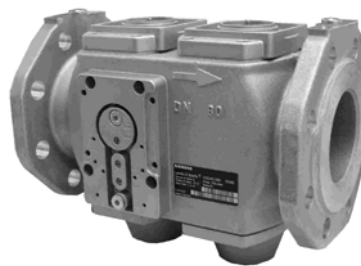


Для покупки этого клапана и его модификаций перейдите по ссылке:

<http://siemens.vsegorelki.ru/products/VGD>



VGD20...



VGD40.../VGD41...

Двойные газовые клапаны

VGD2...
VGD4...

- Двойные газовые клапаны класса «А» предназначены для интеграции в газовых агрегатах
- Предохранительные клапаны отсечки в соответствии с EN 161 соединены с исполнительными механизмами SKP...
- Подходят для применения с газами класса I...III
- Двойные газовые клапаны в сочетании с исполнительными механизмами SKP... медленно открываются и быстро закрываются
- 2-х ходовые клапаны нормально закрытого типа
- Размеры 1 1/2" ... DN150
- Двойные газовые клапаны предназначены для использования с 2 исполнительными механизмами SKP...
- Дополнительное Описание исполнительных механизмов: см. «Применение»

Приборы VGD2... / VGD4... и это описание предназначены для производителей оригинального оборудования (OEMs), которые устанавливают двойные газовые клапаны в свои изделия.

Применение

Двойные газовые клапаны применяются в основном:

- На газовых теплогенераторах
- В газовых агрегатах в сочетании с газовыми горелками с принудительным наддувом

Они служат в качестве:

- Запорных клапанов (вместе с исполнительными механизмами SKP1...)
- Регулирующих клапанов с функцией отсечки (в сочетании с исполнительными механизмами SKP2..., SKP5... или SKP7...)

Все типы двойных газовых клапанов могут использоваться с любым типом исполнительного механизма SKP... .



Для того, чтобы избежать несчастных случаев, повреждения оборудования и нанесения ущерба окружающей среде необходимо соблюдать следующие требования!

Не вскрывать, не вносить изменений в клапаны!

- Все виды работ (установка, монтаж, обслуживание и т. д.) должны выполняться квалифицированным персоналом
- Падение или удар могут значительно повлиять на функции безопасности клапана. Такие клапаны нельзя вводить в эксплуатацию, даже если на них нет видимых повреждений.

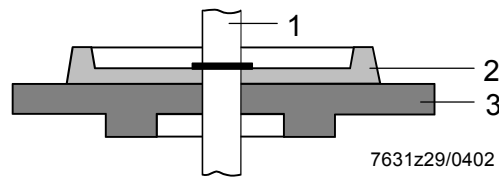
Технические рекомендации

Профиль (с VGD20..., только с «V2» на стороне выхода)

Преимущество:

Имеют хорошие технические данные и устойчиво ведут себя при низкотемпературной работе!

→ Большой диапазон плавного регулирования



Обозначение

- | | |
|---|----------------|
| 1 | Стержень |
| 2 | Профиль |
| 3 | Клапанный диск |

Замечания по монтажу

- Убедитесь в выполнении соответствующих национальных требований по технике безопасности
 - Не требуются специальные инструменты для сборки клапана и исполнительного механизма
 - Исполнительный механизм SKP...можно смонтировать или заменить, когда клапан находится под давлением
 - При использовании 2-х ступенчатого исполнительного механизма SKP10.123... и исполнительного механизма с регулятором давления газа, установите SKP10.123... на «V2». Монтируйте исполнительный механизм с регулятором давления газа на «V1» («V2» на стороне горелки)
- Уплотнители**
- Не требуется уплотнительный материал для сборки исполнительных механизмов SKP...
 - Убедитесь, что болты фланцев затянуты с надлежащим усилием
 - Убедитесь в прочности соединений всех составных частей
 - Убедитесь, что между фланцами вставлены кольца и прокладки и что двойной газовый клапан смонтирован
- Монтажное положение**
- Клапан можно устанавливать в любом положении на газовом агрегате, но нужно соблюдать разрешенные монтажные положения исполнительного механизма (см. соответствующее Описание).
- Направление потока**
- Направление потока газа должно совпадать с направлением стрелки на корпусе клапана.
- Используя совместно с исполнительными механизмами SKP1..., SKP2..., SKP5... или SKP7..., выключатель минимального давления газа нужно всегда устанавливать до газового клапана.
- Работа**
- Стержень клапана втягивается → клапан открывается
 Стержень клапана вытягивается → клапан закрывается
- VGD20...**
- Установите электрогидравлический запорный исполнительный механизм SKP1.. на входной стороне клапана и исполнительные механизмы с интегрированным регулятором давления газа (SKP2..., SKP5... или SKP7...) на выходной стороне клапана

- Для установки двойного газового клапана потребуются фланцы 2 AGA41... / AGA51...
- Во избежание попадания стружки внутрь клапана, сначала установите фланцы на трубопроводе и затем очистите части

Рекомендации по монтажу

Давление газа Если имеющееся давление газа превышает максимально разрешенное рабочее давление, его нужно снизить с помощью регулятора давления, расположенного до клапана.

Рекомендации по запуску в эксплуатацию

- В случае агрессивной окружающей среды (например, при использовании рядом с морем), наносите защитное покрытие

Стандарты и сертификаты



Соответствие директивам ЕЕС

- Электромагнитная совместимость (невосприимчивость)
- Директива для газового оборудования
- Директива для приборов давления

89 / 336 ЕЕС
90 / 396 ЕЕС
93 / 23 ЕЕС



ISO 9001: 2000
Cert. 00739





ISO 14001: 1996
Cert. 38233

Клапаны, предназначенные для применения в США/Канаде, носят символ «U» (см. пример) и внесены в списки UL-, CSA- и FM.

Пример: VGD20.403U

В сочетании с SKP...

		
VGD20.403	x	x
VGD20.503	x	x
VGD20.4011	x	---
VGD20.5011	x	---
VGD40.040	x	x
VGD40.050	x	x
VGD40.065	x	x
VGD40.080	x	x
VGD40.100	x	x
VGD40.125	x	x
VGD40.150	x	x
VGD40.040L	x	x
VGD40.050L	x	x
VGD40.065L	x	x
VGD40.080L	x	x
VGD40.100L	x	x

VGD40.125L	x	x
VGD40.150L	x	x
VGD41.040	---	---
VGD41.050	---	---
VGD41.065	---	---
VGD41.080	---	---
VGD41.100	---	---
VGD41.125	---	---
VGD41.150	---	---

Рекомендации по обслуживанию

- Каждый раз после замены двойного газового клапана проверяйте правильность его работы и герметичность внутри и снаружи
- Двойные газовые клапаны Siemens отдавать на ремонт только в ремонтные центры Siemens Landis & Staefa.

Рекомендации по утилизации



Необходимо соблюдать действующее местное законодательство.

Механическая конструкция

Двойные газовые клапаны можно использовать также совместно с исполнительными механизмами SKL...но, не предохранительные запорные клапаны в таком сочетании, и только одобренные для применения с не токсичными, не горючими газами (время закрывания 4...6 секунд).

Фильтр

Фильтр, изготовленный из нержавеющей стали, размещается рядом с входом клапана для защиты от грязи клапана, седла, диска и также последующих приборов.

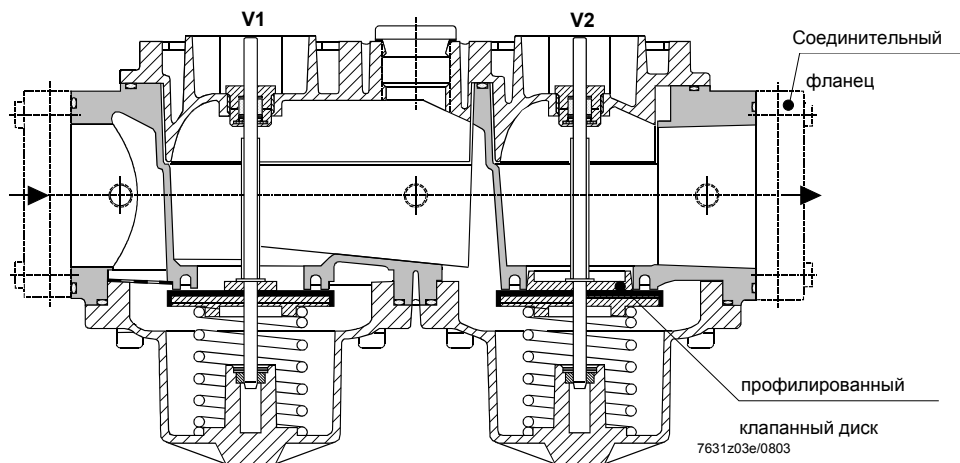
AGA41 /
AGA51 соединительные фланцы для VGD20...

Соединительные фланцы имеют 1/4" контрольную точку. Они имеют внутреннюю резьбу и поставляются как отдельные изделия вместе с необходимыми принадлежностями, как например, болты, гайки и уплотняющие прокладки. Габаритные размеры фланца и сквозных отверстий идентичны, поэтому все типы фланцев могут быть собраны с двойным газовым клапаном, независимо от их номинального размера. Это значит, что 1 1/2" фланец можно использовать также с 2" двойным клапаном и наоборот. Для каждого двойного газового клапана требуются 2 соединительных фланца.

VGD20...

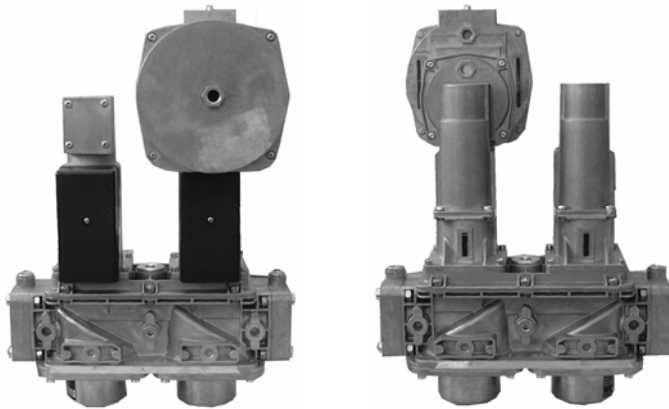
Принцип работы

Вид в разрезе VGD20...



Пример применения

VGD20... с SKP1... (смонтирован на «V1») и SKP7... (смонтирован на «V2»)



VGD4...

VGD4... двойные газовые клапаны – это дисковые клапаны с двумя седлами. ¼“ импульсное трубчатое соединение на фланце управляющего газового клапана и другое импульсное трубчатое соединение на выходном фланце можно присоединить непосредственно к SKP2... регулятору постоянного давления, установленному на «V1» или «V2».

Закрывающая пружина

Запатентованные двойные седла закрываются с помощью 2 пружин. Одна из пружин давит на один диск клапана, создавая тем самым определенное усилие закрывания, действующее на каждый диск.

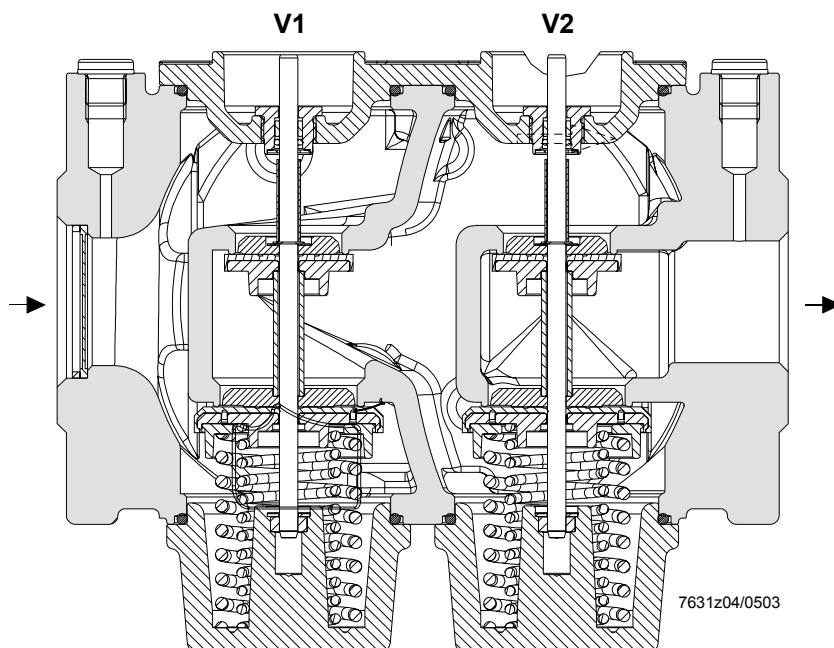
Пластина выключателя давления

Пластина выключателя давления ① позволяет присоединить ряд серийно выпускаемых выключателей давления или проверенных клапанных устройств. Фланец управляющего газового клапана ② и пластину выключателя давления можно устанавливать на любой стороне клапана.

VGD4...

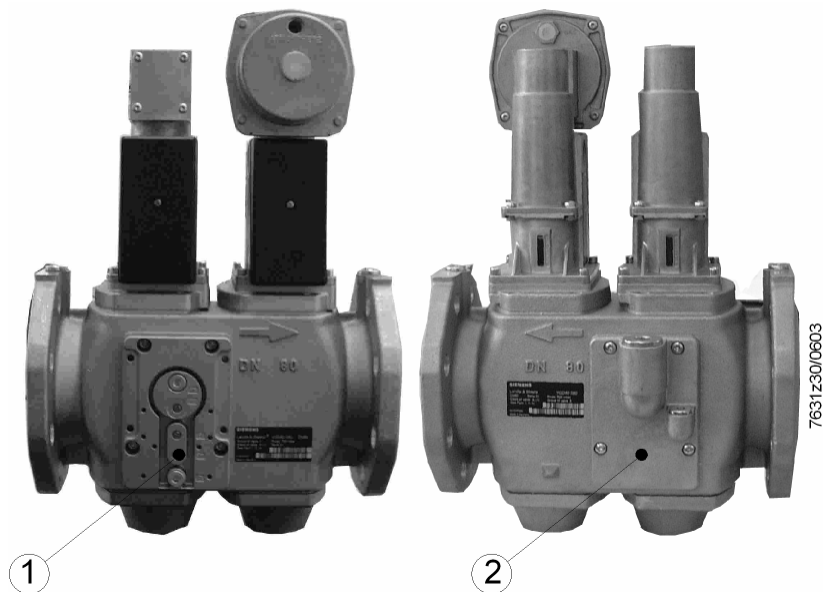
Принцип работы

Вид в разрезе VGD4...



Пример применения

VGD40.080 с SKP1... (смонтирован на «V1») и SKP2... (смонтирован на «V2»)



Исполнительные механизмы

Двойные газовые клапаны можно соединять со следующими типами исполнительных механизмов:

Модель	Описание	Работа
SKP1...	7641	ON(вкл) / OFF(выкл)
SKP2...	7644	ON(вкл) / OFF(выкл) с постоянным регулированием давления / регулированием нулевого давления
SKP5...	7648	ON(вкл) / OFF(выкл) с контролем перепада давления, вводом сигнала → перепад давления
SKP7...	7651	ON(вкл) / OFF(выкл) с контролем соотношения, вводом сигнала → статическое давление
SKL90... (только для воздуха)	7642	ON (вкл)/ OFF(выкл) с постоянным регулированием давления

Обзор модификаций (другие типы по требованию)

VGD2...

DN	Расход при $\Delta p = 10 \text{ mbar}$ m^3/h воздух ¹⁾	Модель	
		С 3 резьбовыми отверстиями для соединений	С 11 резьбовыми отверстиями для соединений
1 1/2"	85	VGD20.403	VGD20.4011
2"	100	VGD20.503	VGD20.5011

VGD4...

DN	Расход при $\Delta p = 10 \text{ mbar}$ m^3/h воздух ¹⁾	Модель		
			³⁾	⁴⁾
40	85	VGD40.040	VGD40.040L	VGD41.040
50	100	VGD40.050	VGD40.050L	VGD41.050
65	160	VGD40.065	VGD40.065L	VGD41.065
80	250	VGD40.080	VGD40.080L	VGD41.080
100	400	VGD40.100	VGD40.100L	VGD41.100
125	580 (630 ²⁾)	VGD40.125	VGD40.125L	VGD41.125
150	700 (800 ²⁾)	VGD40.150	VGD40.150L	VGD41.150

¹⁾ Скорость потока согласно EN 161

²⁾ Только с VGD40...: Скорость потока в сочетании с будущей SKP...линией

³⁾ VGD40...L с реверсным положением монтажных пластин (см. «Габаритные размеры»)

- 4) VGD41... с пластиной выключателя давления на обеих сторонах (см. «Габаритные размеры»)

Заказ

При оформлении заказа укажите полный тип изделия.

Исполнительные механизмы нужно заказывать как отдельные изделия. Клапан, фланцы (только VGD20...) и исполнительные механизмы поставляются как отдельные узлы.

Пример: VGD20...

Двойной газовый клапан 2" комплектуется 2 соединительными фланцами

1 VGD20.503

2 AGA51

Пример: VGD4...

Двойной газовый клапан DN80

1 VGD40.080

Поперечные монтажные пластины (соединение управляющего газового клапана и пластины выключателя давления) включены в объем поставки и готовы к креплению.

Направление течения газа слева направо, универсальная монтажная пластина спереди.

VGD40...L

Направление течения газа слева направо, универсальная монтажная пластина сзади.

Принадлежности

Соединительные фланцы для VGD20...

Модель клапана ¹⁾	Модель соединительного фланца
VGD20.403 DN 1 ½"	AGA41
VGD20.503 DN 2"	AGA51
VGD20.4011 DN 1 ½"	AGA41
VGD20.5011 DN 2"	AGA51

¹⁾ с внутренней резьбой согласно ISO 7/1

Устройство VGD... / SKP...

Устройство VGD4...

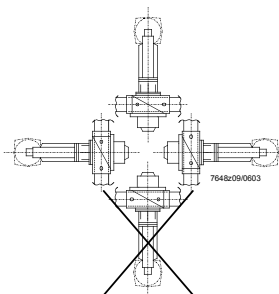
- Только по требованию
- Устройство в сборе состоит из двойного газового клапана, исполнительного механизма, выключателя давления, соединительного кабеля и импульсной трубки (установленной и проверенной)
- Упаковано в картонную коробку и промаркировано

Технические данные

Общая информация о клапане

Класс клапана (вместе с SKP...)	«А» соответствует EN 161
Группа	2 (EN 161)
Разрешенная температура среды	-15...60 °C
Вес	
- VGD20...	приблизительно 3.2 кг
- VGD40...	см. «Габаритные размеры»
Соединительные фланцы для VGD40...	PN16 согласно ISO 7005-2
Требуемая скорость потока	См. «Технологическая карта»

Монтажное положение



См. «Замечания по монтажу»

Рабочее давление	См. «Обзор модификаций»
Тип газа	См. «Применение»
Фильтр-сетка	встроенный (размер ячейки 0.9 mm)
Материалы	Цветной (только VGD40...)

Окружающие условия

Транспортировка	DIN EN 60 721-3-2
Климатические условия	класс 2K2
Механические условия	класс 2M2
Диапазон температуры	-15...+60 °C
Влажность	< 95 % относительная влажность
Работа	DIN EN 60 721-3-3
Климатические условия	класс 3K5
Механические условия	класс 3M2
Диапазон температуры	-10...+60 °C
Влажность	< 95 % относительная влажность



Не допускаются конденсат, образование льда и поступление воды!

Допустимое давление газа / объем

Модель	Статическое давление (с двойным газовым клапаном полностью закрытым) (mbar)	Динамическое давление (допустимое рабочее давление) (mbar)	Объем между «V1 / V2» (в литрах)
VGD20.403	600	600 (1400)*	0.75
VGD20.503	600	600 (1400)*	0.8
VGD20.4011	600	600 (1400)*	0.75
VGD20.5011	600	600 (1400)*	0.8
VGD40.040	1500	1000 (700)*	0.8
VGD40.050	1500	1000 (700)*	0.8
VGD40.065	1500	700	1.3
VGD40.080	1500	700	1.5
VGD40.100	1500	700	3
VGD40.125	1500	700	5.2
VGD40.150	1500	700	8.7

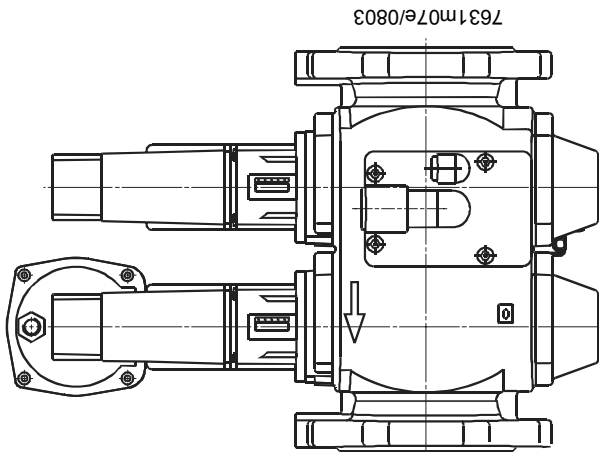
* Только для применения в Австралии

VGD40...

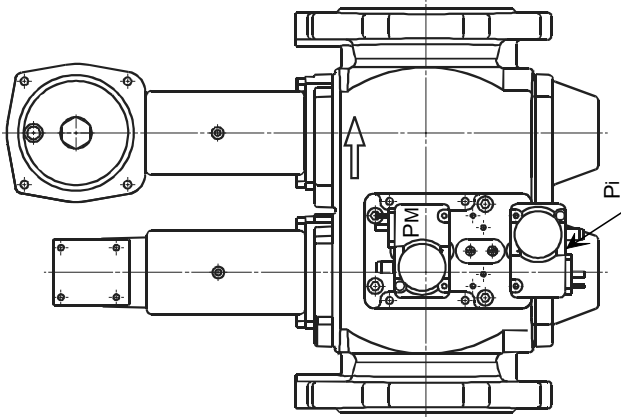
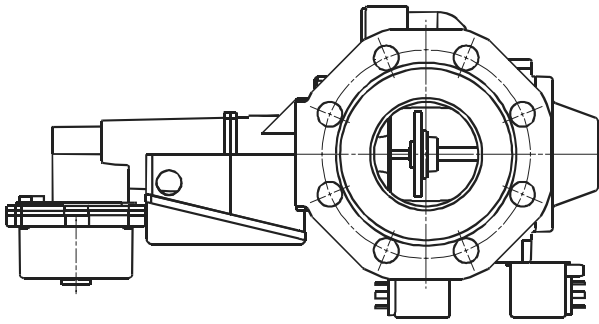
Двойные газовые клапаны способны выдерживать давление газа до 1,500 mbar в режиме ожидания горелки. При давлении в 1,500 mbar, двойной клапан остается надежно закрытым или будет надежно закрыт, если выключение инициируется сигналом давления прибора, расположенного до него. Это не отражается на работе и наружной герметичности.

Примечание:

Благодаря внутренней конструкции двойных клапанов, увеличение входного давления заставляет клапан закрываться (класс «А» соответствует EN 161). Это значит, что предохранительные запорные или вентилирующие устройства, которые (в дополнение к регулятору высокого давления) обычно используются для защиты газового клапана на горелке, больше не потребуются, когда удовлетворяются следующие условия: если, в случае отказа регулятора высокого давления до клапана, не превышает давление 1,500 mbar на входе двойного клапана и в случае превышения допустимого давления двойного клапана (DN65...150: 700 mbar или DN40...50: 1,000 mbar), запорное устройство (например, выключатель давления газа) заставит закрыться двойной клапан.

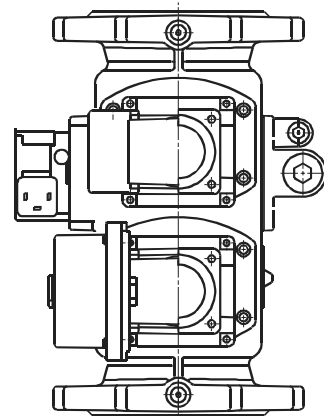


7631m07e/0803



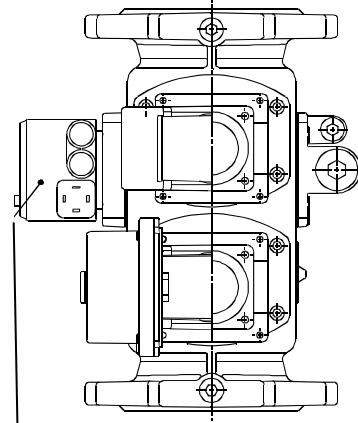
Опции вспомогательного узла (применение разных типов проверки клапанных систем по требованию)

Реле давления



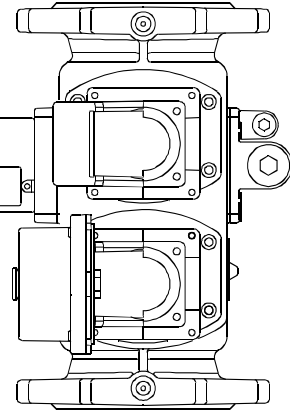
(Некоторые вспомогательные узлы являются изделиями другого производства)

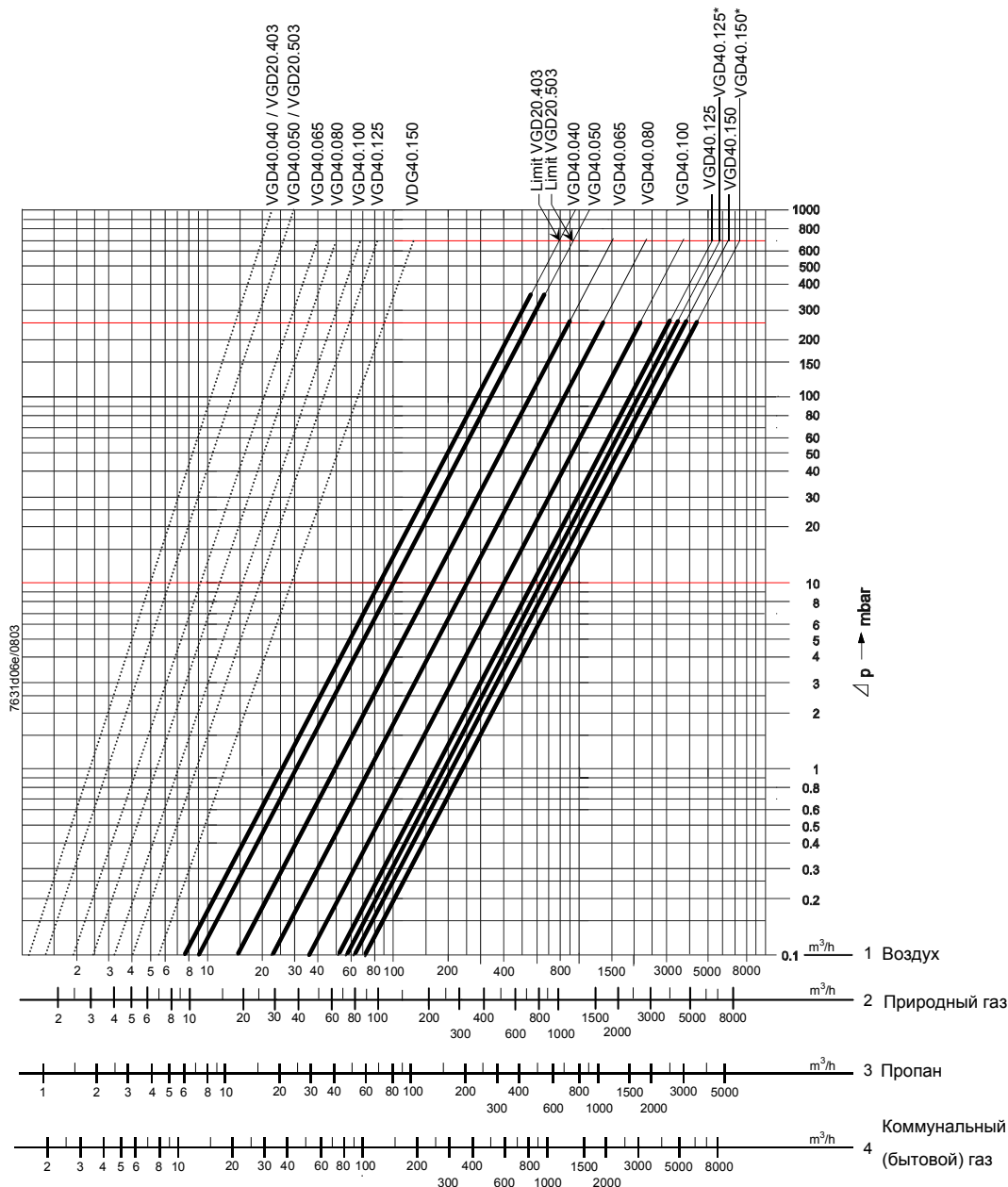
Устройство проверки клапана «А» и реле давления (PI)
 Устройство проверки клапана «А»



Устройство проверки клапана «В» и реле давления (PI)

Устройство проверки клапана «В»
 (только до размера 100)





Обозначение:

- * Характеристика возможна только в сочетании с будущей линией SKP...
- Характеристика минимального течения
- Характеристика максимального течения (двойной газовый клапан полностью открыт)

Практический опыт показывает, что применения в зоне, ограниченной характеристиками выделенными жирным цветом (max. 70 м/с), не создают значительные уровни шума.

Примечание:

- В случае горелок с малыми низкотемпературными объемами, выберите клапан с высокой степенью размерности (см. соответствующее Описание на SKP...)
- Если давление газа превышает максимально разрешенное рабочее давление, уменьшите его с помощью регулятора давления, установленного до клапана
- Падение давления (при максимальном течении базируется на полностью открытом клапане)

Перевод расхода воздуха в соответствующий расход газа (природный газ)

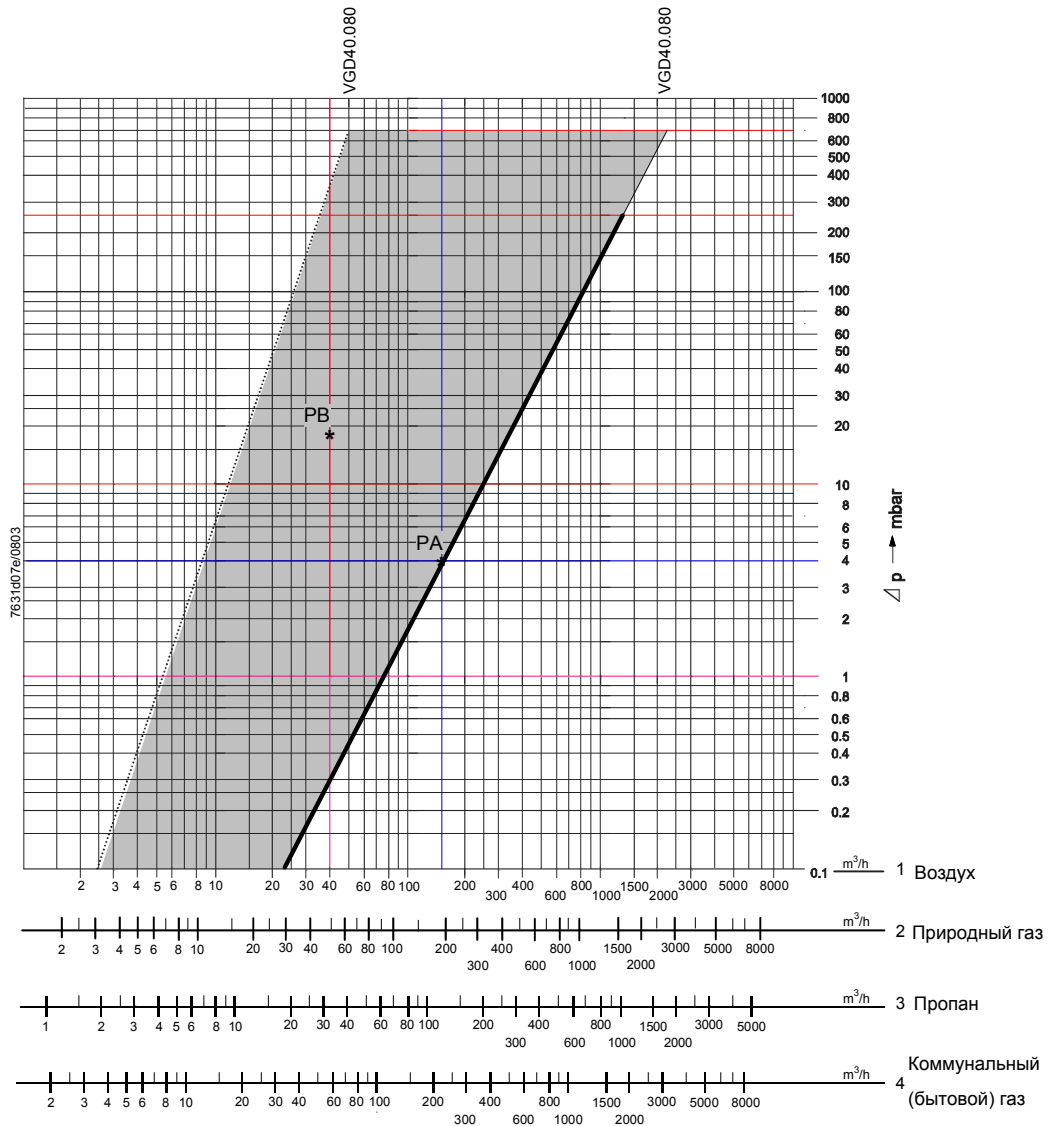
База для шкалы

Абцисса	Среда Объемный поток «QG» в м³/час	Соотношение плот- ности «dv» к воздуху	Переводной множитель $f = \sqrt{\frac{1}{d_v}}$
1	Воздух	1	1
2	Природный газ	0.61	1.28
3	Пропан	1.562	0.8
4	Бытовой газ	0.46	1.47

Перевод в воздух (м³/час) из других типов газа:

$$QL = \frac{QG}{f}$$

QL = объем воздуха в м³/час, который создает такое же падение давления как «QG»



Обозначение	Характеристика минимального течения (может изменяться в зависимости от качества контрольных точек давления)
	—	Характеристика максимального течения (двойной газовый клапан полностью открыт)
	PA	Рабочая точка
	PB	Рабочая точка

Для точек «PA / PB», см. «Пример определения размера»

Пример определения размера

В основе расчета лежит диаграмма определения размера: VGD... с SKP70...

Предварительное условие	Газовый выход горелки относительно камеры сгорания
Упрощенный пример: постоянное давление в камере сгорания	= 0 mbar
Требуемое соотношение управления	RV = 4 : 1
Давление газа на входе	20 mbar

- Вторая ступень работы горелки** → Точка «PA» находится в выделенной зоне.
 Давление горелки при номинальной нагрузке 16 mbar
 Объемная скорость потока при номинальной нагрузке 200 м³/час природного газа, соответствует 156 м³/час воздуха
 - ΔpV... при номинальной нагрузке 20 - 16 = 4 mbar
 Точка «PA» должна быть на или левее линии отображения характеристики максимального течения
- Первая ступень работы горелки** → Точка «PB» находится в выделенной зоне.

$$PGmin = \frac{PGmax}{RV^2} = \frac{16 \text{ mbar}}{4} = 4 \text{ mbar}$$

$$VGmin = \frac{VGmax}{RV} = \frac{200 \text{ m}^3/\text{h}}{4} = 50 \text{ m}^3/\text{h}$$
 corresponding to h = 39 м³/ч air

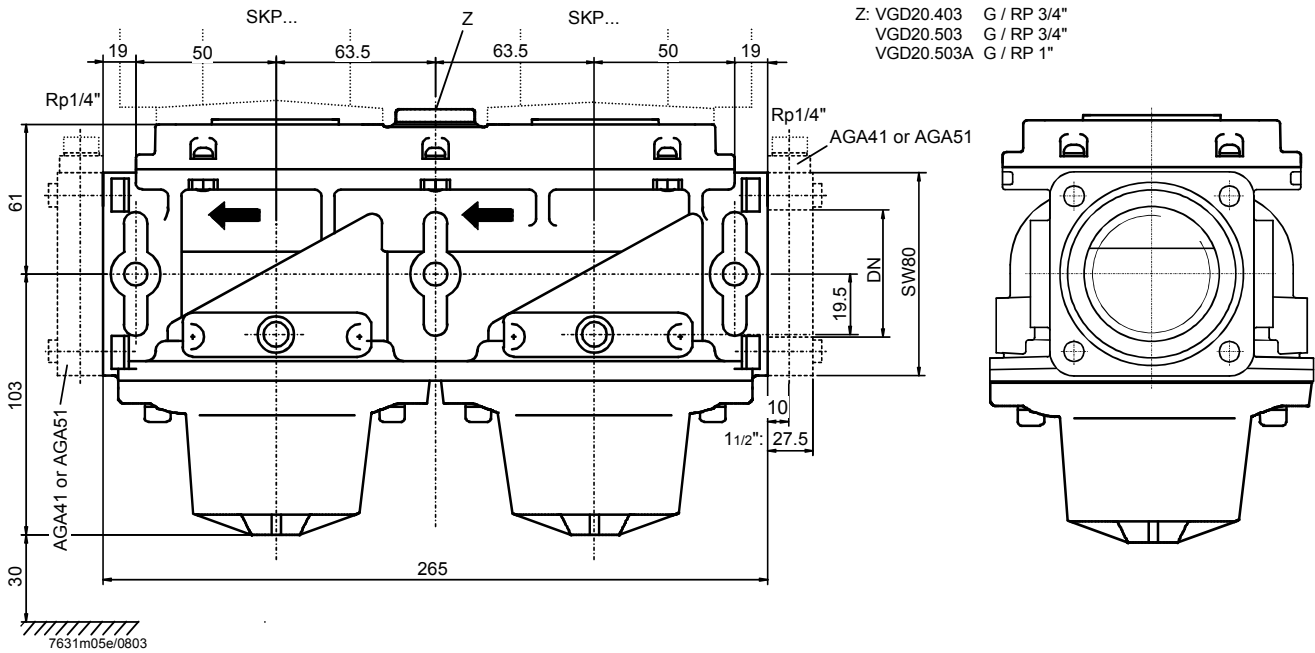
– выбранный размер клапана
Точка «РВ» должна быть на или правее линии отображения характеристики минимального течения.

VGD40.080

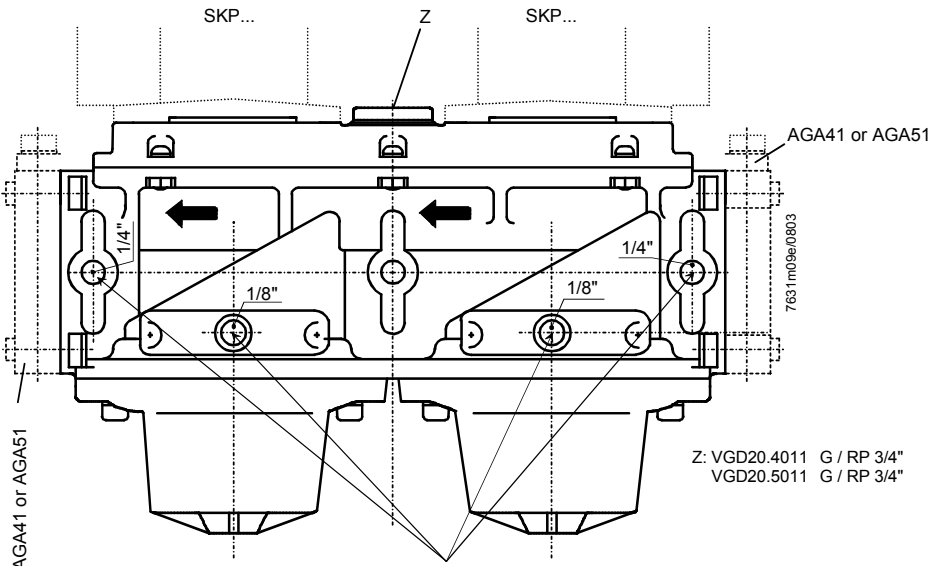
Габаритные размеры (не масштабировать)

Размеры в мм

VGD20.403 / VGD20.503



VGD20.4011 / VGD20.5011 (габаритные размеры см. VGD20.403 / VGD20.503)



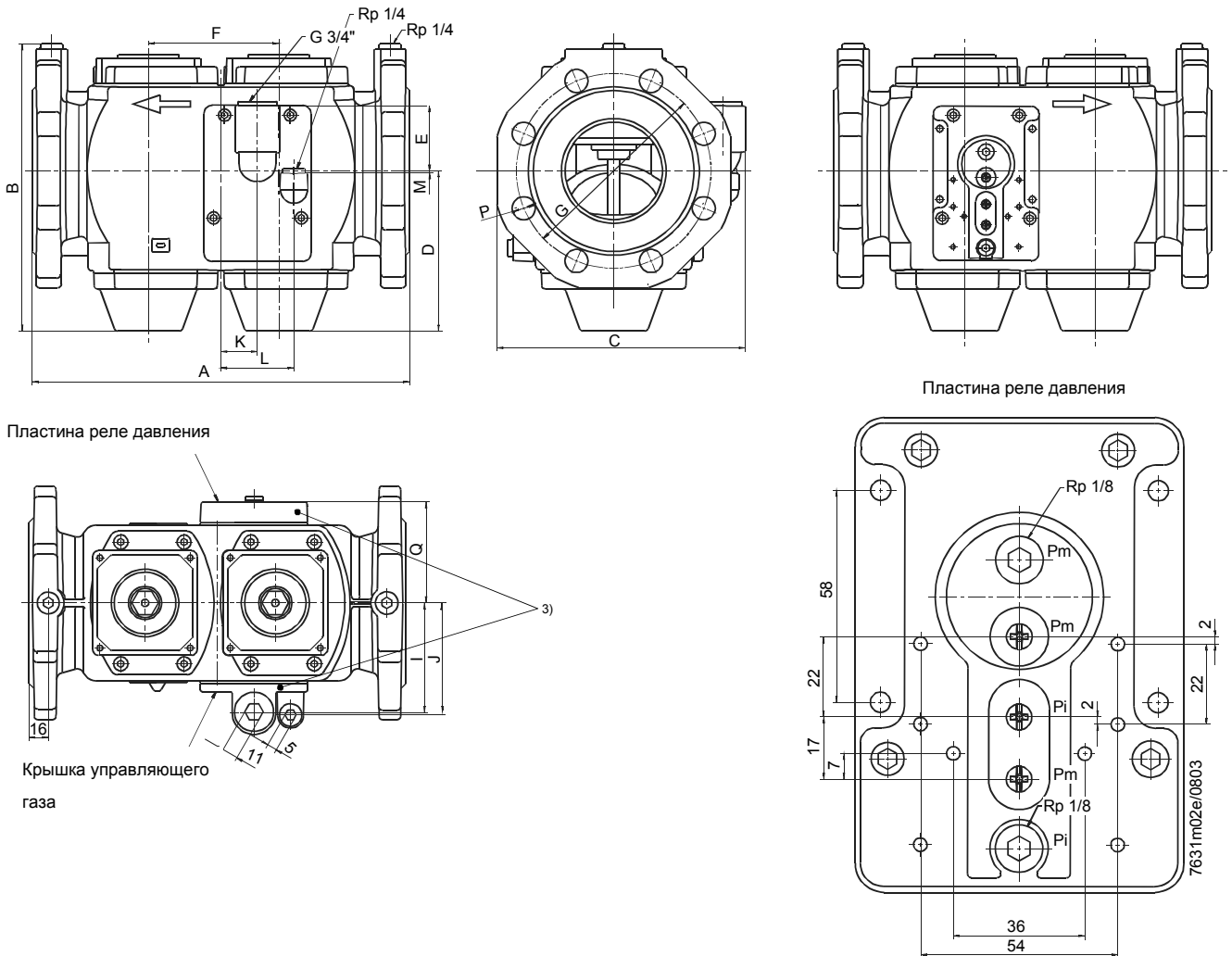
Z: VGD20.4011 G / RP 3/4"
VGD20.5011 G / RP 3/4"

Резьбовые отверстия с заглушкой

Габаритные размеры (продолжение)

(не масштабировать)

VGD40... / VGD41...



Размеры

Модель	DN ¹⁾	A	B	C	D	E	F	G	I	J	K	L	M	P	Q	R	kg
VGD40.040	40	240	195	168	115	58	88	110	77	79	20	50	2	19	70	4	7.0
VGD40.050	50	240	202	174	115	58	88	125	77	79	20	50	2	19	70	4	7.2
VGD40.065	65	290	215	194	118	60	102	145	87	90	30	60	4	19	81	4	8.4
VGD40.080	80	310	236	204	132	54	107	160	90	92	30	60	2	19	88	8	9.6
VGD40.100	100	350	259	227	145	43	131	180	105	108	41	71	13	19	99	8	12.9
VGD40.125	125	400	305	255	175	31	150	210	119	122	41	71	25	19	113	8	18.2
VGD40.150	150	480	335	293	188	20	168	240	140	143	39	69	36	23	134	8	24.1

- 1) Фланцы соответствуют ISO 7005-2
 - 2) VGD41... несет пластину выключателя давления на обеих сторонах, а не крышку управляющего газового клапана
 - 3) С VGD40...L, обратное монтажное положение 2 пластин
- DN Номинальный размер, присоединительные размеры
R Число отверстий на фланце

©2003 Siemens Building Technologies
Subject to change!