



МиниКомбиКлапаны (MCV)

VPD...
VPE...

Радиаторные вентили со встроенным регулятором перепада давления для двухтрубных отопительных систем, фэнкойлов и систем холодных потолков

- Автоматическое ограничение потока при всех условиях эксплуатации;
- Простое проектирование системы не требует запаса по мощности;
- Не требуется гидравлическая балансировка внутри зоны;
- Не требуются дополнительные линейные клапаны для балансировки;
- Нет проблем с шумом;
- Встроенные предустановленные величины k_v ;
- По нормам DIN и NF , исполнения DN 10 и DN 15;
- Корпус клапана изготовлен из латуни с матовым никелевым покрытием;
- Наружная и внутренняя резьба (Rp/R) по ISO 7-1;
- Может использоваться с термостатическими приводами RTN..., электротермическими приводами STA..3.. и электроприводами SSA...

Применение

Миникомбиклапаны разработаны для использования в двухтрубных системах отопления, фэнкойлах и охлаждаемых потолках для обеспечения индивидуального комнатного регулирования и ограничения. Миникомбиклапаны со встроенным регулятором перепада давления обеспечивают поступление строго заданного количества тепла от радиаторов независимо от условий эксплуатации. Поэтому больше не требуются линейные балансировочные клапаны для гидравлической балансировки.

Благодаря встроенному регулятору перепада давления эти клапаны отлично подходят для новых жилых домов и зданий или для модернизации установок, на которых наблюдаются гидравлические проблемы. Они рекомендуются для установки во всех помещениях, особенно там, куда поступает тепло или наблюдаются различные уровни температуры.

Тип (DIN)		DN	Δp_{\min} [бар]	\dot{V} [л/ч]
Прямые клапаны	Угловые клапаны			
VPD110A-45	VPE110A-45	10	0,06	45
VPD110A-90	VPE110A-90	10	0,08	90
VPD110A-145	VPE110A-145	10	0,10	145
VPD110B-200	VPE110B-200	10	0,20	200
VPD115A-45	VPE115A-45	15	0,06	45
VPD115A-90	VPE115A-90	15	0,08	90
VPD115A-145	VPE115A-145	15	0,10	145
VPD115B-200	VPE115B-200	15	0,20	200

Δp_w = эффективное давление (контролируемый перепад давления) в барах;

Δp_{\min} = требуемый минимальный перепад давления на вентиле в барах;

\dot{V} = объемный расход при ходе штока в 0,5 мм, общий расход 25...483 л/ч (см. стр. 4).

Заказа

Пример:

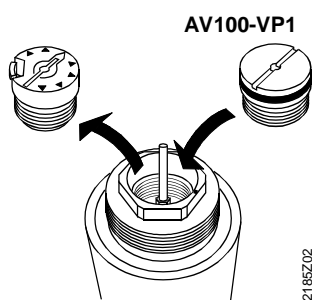
Номер продукта	Номер заказа	Описание	Количество
VPD115A-90	VPD115A-90	Прямой радиаторный клапан	2

Поставка

Вентили, приводы и аксессуары поставляются в различных упаковках.

Заглушка

AV100-VP1



Изолирующий сальник не может быть заменен под давлением. В случае протечки ограничитель хода штока может быть заменен AV100-VP1 заглушкой вентиля в то время, когда установка находится под давлением. Заглушка подходит ко всем типам Мини-КомбиВентилей. Для этого замените ограничитель хода заглушкой вентиля AV100-VP1. Заглушка вентиля поставляется совместно с инструкцией по установке 74 319 0356 0.

Номер версий

См. страницу 8.

Аксессуары



ATN3
Ручка (RAL9016)



ATN4
Белая ручка

Комбинации оборудования

Продукт	Тип	Инструкция
Термические приводы	STA..3..	N4884
Электромоторные приводы	SSA31... / SSA61... / SSA81...	N4893
Термостатические приводы	RTN...	N2111

Техническое замечание

НО-, НЗ-клапаны

НО-клапаны

- Клапан открывается без привода (нормально открытый) и шток клапана выдвигается.
- Примеры: радиаторные клапаны VDN.., VEN.., VUN.. или миникомбиклапаны VPD.. и VPE..

НЗ-клапаны	<ul style="list-style-type: none"> • Клапан закрывается без привода (нормально закрытый) и шток клапана выдвигается. • Пример: малые клапаны V..P47.. 	
Комбинации клапана и привода	НЗ функция	<ul style="list-style-type: none"> • Шток привода STA .. выдвигается при отключении питания. • НО-клапан закрыт (например, VPD..., VPE..., радиаторные).
	НО функция	<ul style="list-style-type: none"> • Клапан открыт при отключении питания. • Требуется привод STP..

Замечание по применению

		STA..	STP..
		Питание привода отключено	
Радиаторные клапаны	• VPD..., VPE..	закрыт	открыт ¹⁾

¹⁾ Не применяется вместе с DESIGO RX..

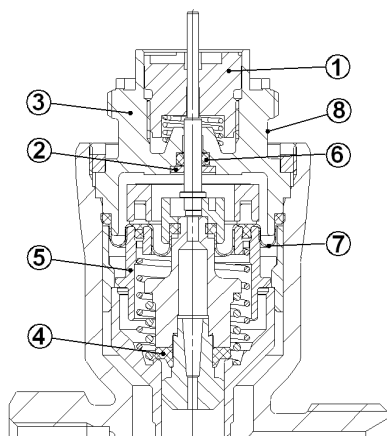
Конструкция / принцип работы

Функции

- Регулирующий клапан для управления объемным расходом и регулятор перепада давления для автоматической балансировки;
- Компенсация колебаний перепада давления с полной гидравлической развязкой потребителей;
- Ручная установка отсечки и временного запуска отопительной системы во время строительства. Также обеспечивается постоянное значение расхода при ручном управлении, независимо от перепада давления.

Конструкция

Прямой клапан VPD...

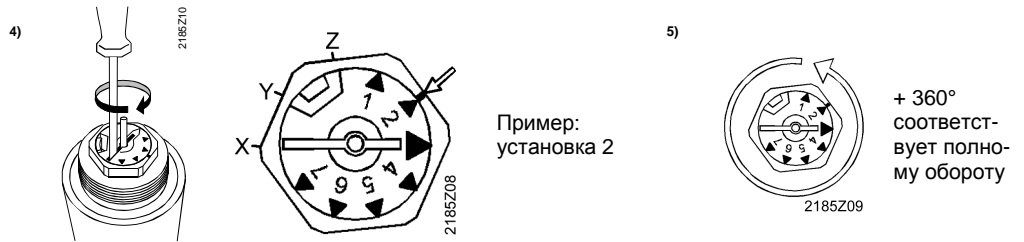


- 1 Ограничитель хода штока для преустановки и отсечки
- 2 Запорный сальник с защитной шайбой
- 3 Соединительная деталь для привода
- 4 Затвор клапана (изготовлен из пластика, мягкая отсечка)
- 5 Регулятор Δp (изготовлен из пластика, жесткая отсечка)
- 6 Сальник штока
- 7 Мембрана
- 8 Клеймо, указывающее эффективное давление и объемный расход (например, B-200)

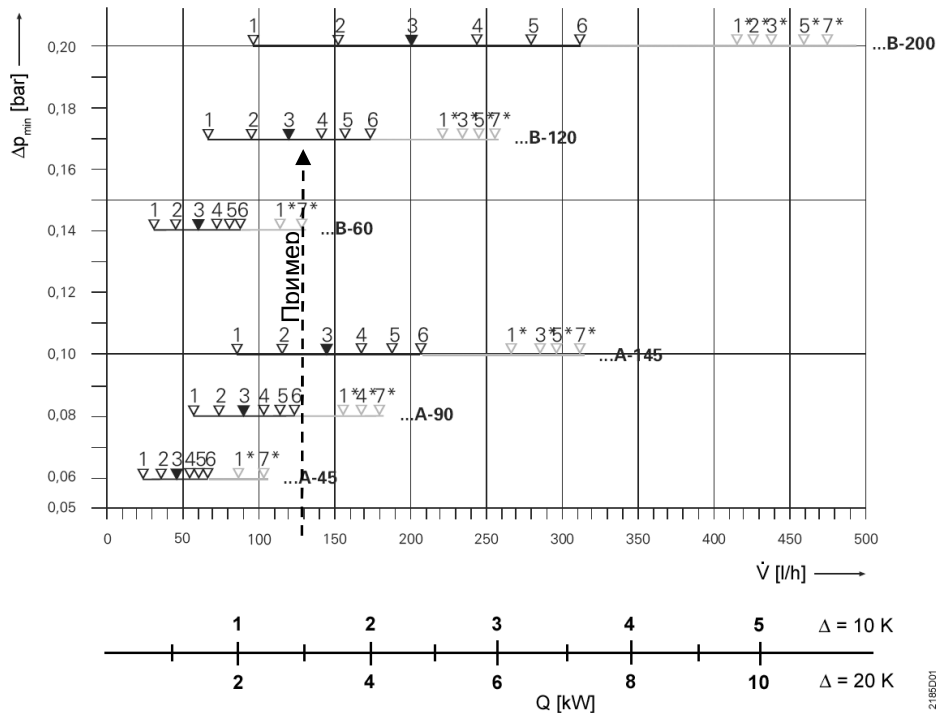
Замечания по проектированию

Миникомбиклапаны позволяют предустанавливать требуемый объемный расход \dot{V} . Данная предустановка выполняется через ограничение хода штока вентиля. При применении миникомбиклапанов установленное значение соответствует максимальному потоку, т.к. встроенный регулятор перепада давления поддерживает объемный поток на постоянном уровне, даже если перепад давления изменяется от 0,1 до 2 бар. Поэтому предварительный централизованный контроль давления не требуется, а также не нужно беспокоиться об авторитете клапана (о том, обеспечивает ли он полный контроль). Вода не должна содержать органических примесей.

- 3) **Предостережение:** если радиаторные вентили производства «Сименс» VPD... и VPE... комбинируются с приводами SSA61..., предустановленная величина потока должна быть установлена на минимальный ход штока 1,5 мм. Если ход штока вентиля менее 1,5 мм, самокалибровка невозможна, и вентиль с приводом остается заблокированным.



Схема

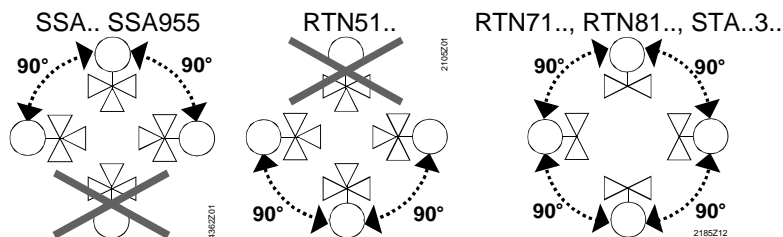


- * Данные величины применяются ко второму обороту;
- Δp_{min} Требуемый минимальный перепад давления на вентиле;
- V-dot Рассчитываемый объемный расход (расчетная точка);
- Тип A Эффективное давление 0,05 бар (5 кПа);
- Тип B Эффективное давление 0,1 бар (10 кПа).
- Q Требуемое тепло

Замечания по вводу в эксплуатацию

Миникомбиклапаны (MCV) должны быть открыты при спуске либо проверке давления в системе. Большие скачки давления могут повредить закрытые клапаны MCVs.

Montagelage



Обслуживание

Миникомбиклапаны не требуют обслуживания.

Ремонт

Если протекает запорный сальник, ограничитель хода штока может быть заменен вкладышем вентиля AV100-VP1. В противном случае вентили не могут быть отремонтированы, они должны быть заменены целиком.

Утилизация



Клапаны запрещено утилизировать вместе с бытовыми отходами. Законодательство может требовать особой процедуры по утилизации отдельных компонентов либо это может быть существенным с точки зрения экологии. **Необходимо соблюдать действующие местные нормы.**

Гарантия

Технические данные приложений действительны только при использовании приводов, перечисленных в разделе «Комбинации оборудования».

Любая гарантия становится недействительной в случае неавторизованных действий или вскрытия МиниКомбиКлапанов.

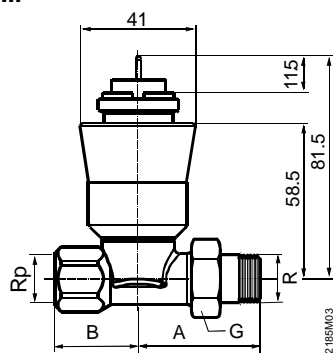
Если клапаны применяются с приводами других производителей, то правильное функционирование должно быть обеспечено потребителем. Любая гарантия «Сименс» в этом случае аннулируется.

Технические характеристики

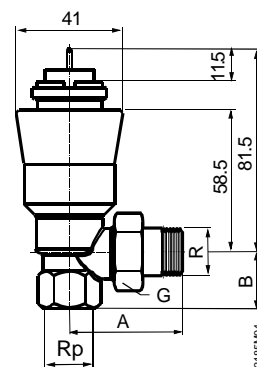
Функциональные характеристики	Класс PN	PN 10		
	Допустимый теплоноситель	Холодная вода или горячая вода, вода с этиленгликолем < 30 % (вода с пропиленгликолем не допускается); Рекомендации: Подготовка воды по VDI 2035		
	Температура теплоносителя	1...90 °C		
	Допустимое эксплуатационное давление	макс. 1000 кПа (10 бар)		
	Максимальный перепад давления	макс. 200 кПа (2 бар)		
	Контролируемый перепад давления (Δp_w):			
		Тип А	5 кПа (0.05 бар)	
		Тип В	10 кПа (0.1 бар)	
		Позиционирующее усилие	35 Н	
		Ход штока	2.5 мм	
	Расстояние закрытия	11,5 мм		
Стандарты	Экологическая совместимость	ISO 14001	(Окружающая среда)	
		ISO 9001	(Качество)	
		SN 36350	(Экологичная продукция)	
		RL 2002/95/EG (RoHS)		
Материалы	Корпус вентиля	Латунь CuZn40Pb2, никелевое покрытие		
	Защитный колпак	полипропилен		
	Мембрана и затворы	EPDM		
Размеры / вес	См. «Размеры», стр. 7			
	Монтажная длина	EN 215		
	Резьба	Rp внутренняя резьба	по ISO 7-1	
		R наружная резьба	по ISO 7-1	
		G-резьба	по ISO 228-1	
Соединение с приводом	M30 x 1.5			

Размеры

VPD...



VPE...



DIN-исполнение

Тип	DN	Размеры [мм]		Резьба [дюйм]			Вес ¹⁾ [кг]
		A	B	Rp	R	G	
VPD1...	10	51.5	32	3/8	3/8	5/8	0.50
VPE1...	10	50.5	22	3/8	3/8	5/8	0.50
VPD1...	15	61.5	32	1/2	1/2	3/4	0.56
VPE1...	15	56.5	26	1/2	1/2	3/4	0.56

NF-исполнение

Тип	DN	Размеры [мм]		Резьба [дюйм]			Вес ¹⁾ [кг]
		A	B	Rp	R	G	
VPD2...	10	49	25	3/8	3/8 B	5/8	0.50
VPE2...	10	48	20	3/8	3/8 B	5/8	0.50
VPD2...	15	55	27	1/2	1/2 B	3/4	0.56
VPE2...	15	53	23	1/2	1/2 B	3/4	0.56

Rp = внутренняя резьба ISO 7-1

G = резьба по ISO 228-1

R = наружная резьба ISO 7-1

¹⁾ Вес брутто

Запасные части

Тип	Номер заказа	Описание	Количество
74 676 0296 0	74 676 0296 0	Ручка для VPD..., VPE.	10

Номера версий

Тип DIN-исполнение	Доступно с (yy/mm)
VPD110A-45	10/04
VPD110A-90	10/04
VPD110A-145	10/04
VPD115A-45	10/04
VPD115A-90	10/04
VPD115A-145	10/04
VPD110B-200	10/04
VPD115B-200	10/04
VPE110A-45	10/04
VPE110A-90	10/04
VPE110A-145	10/04
VPE115A-45	10/04
VPE115A-90	10/04
VPE115A-145	10/04
VPE110B-200	10/04
VPE115B-200	10/04